



日成尼龙全绝缘母端子 PNA

绝缘端子,冷压端子,尼龙母端子

产品材质,尼龙接线端子采用优质紫铜制成,导电性良好,外套采用优质PA66制,耐久性不易老化.

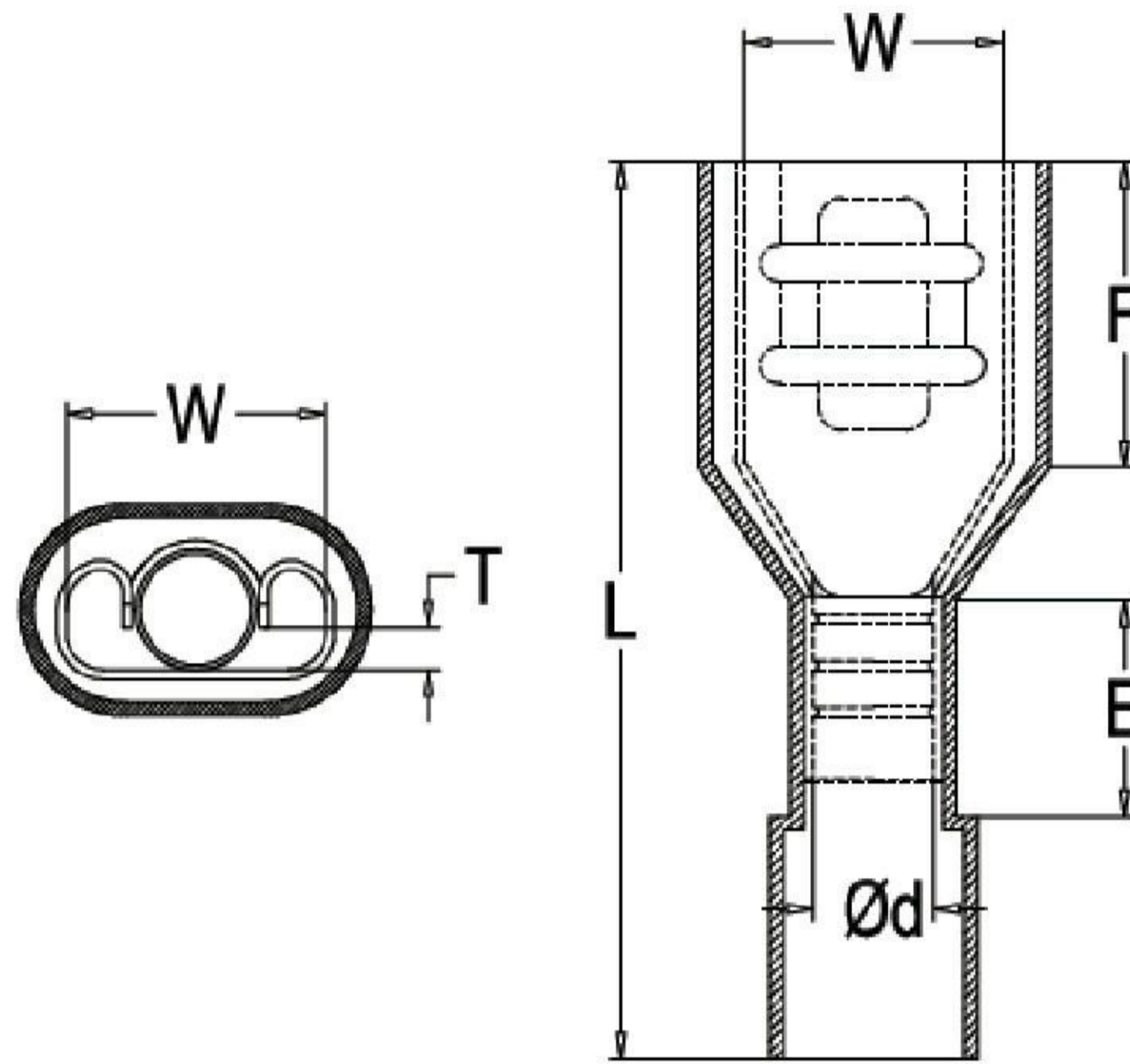
产品特点:采用优质亚光电镀,防锈时间大大加长,无锋利部位;配套日成端子钳即可压紧电线,接线美观,国际认证:欧盟RoHS环保认证,欧洲CE认证.

产品特性:品质优良,压紧后不断裂松开,-40度耐热至105度正常使用.

使用方法:将电线剥开外皮,穿入端子后铜管,使用日成端子钳压紧即可.

说明:本系列配套工具 YTT-1

## 产品规格



导线截面: 0.5 ~ 1.5mm<sup>2</sup>(美国线规AWG22 ~ 16) 最大电流: I<sub>max</sub> = 10A

型号 Item No.	NEMA TAB T×W	尺寸 DIMENSION					颜色
		W	F	E	φd	L	
PN1.25-110A	0.8×2.8	2.8	6.5	5.0	1.7	19.5	红
PN1.25-187A	0.8×4.8	4.8	6.5	5.0	1.7	20	
PN1.25-250A	0.8×6.35	6.6	8.0	5.0	1.7	22	

导线截面: 1.5 ~ 2.5mm<sup>2</sup>(美国线规AWG16 ~ 14) 最大电流: I<sub>max</sub> = 15A

型号 Item No.	NEMA TAB T×W	尺寸 DIMENSION					颜色
		W	F	E	φd	L	
PN2-187A	0.8×4.8	4.8	6.5	5.0	2.3	20	蓝
PN2-250A	0.8×6.35	6.6	8.0	5.0	2.3	22	