


Ex9QR3 系列软起动器 用户手册



前言

Ex9QR3系列软起动器（以下简称软起动器）是通过控制串接于电源与被控电动机之间的三相反并联晶闸管的导通角，使电动机的端子电压从预先设定值上升到额定电压，采用先进的控制算法来实现（鼠笼式）三相异步电机的软启动、软停止，同时具有运行过载、输入缺相、启动限流超时等多项保护功能。内置旁路开关，采用国际标准的Modbus通讯协议，使用简单可靠。此产品可广泛应用于冶金、石油、消防、矿山、石化等工业领域的电机传动设备。

为使Ex9QR3系列软起动器能更好的发挥其作用，请在使用前请仔细阅读使用说明书。为了您的安全和合理使用，使用说明书中有“”的警告标志内容请一定仔细阅读，并执行。如在使用过程中有任何疑问，请与本公司联系，我们的专业人员乐于为您服务。

本使用说明书中内容可能会因技术原因随时变更或修改。我们保留更改的权力。资料如有变动，恕不另行通知！

安全注意：

- **Ex9QR3-90-380**及以下机型产品（含**90A**以下软起动器），成套用户或终端用户在安装调试前，应断开电机，给软起动器外控端子**L、N**通一次电，进行内置旁路开关（磁保持开关）回位，用于防止产品内置旁路开关因运输意外有可能造成的闭合；
- 产品外控端子**L、N**端外接交流**220V**电源，给产品开关电源供电；
- 软起动器只允许专业人员进行安装；
- 在对产品任何带电部分操作之前，必须断开主电路**R、S、T**电源及**L、N**控制线路源；
- 在产品带负载之前，请确认参数**B06、B12、B18**中数据是否与电机铭牌中额定电流一致；
- 在产品外部带电导线安装时，为防止意外触电，请对裸露导线部位进行绝缘处理；
- 产品在出厂前已严格进行过介电强度试验，为预防产品外壳意外漏电，请对产品接地端进行可靠接地，并符合接地要求。

目录

前言	
Ex9QR3系列软起动器	1
1 该产品的主要特点	1
2 典型应用	1
第一章 使用前的注意事项	2
1 使用条件	2
2 注意事项	2
3 软起动器型号说明	2
4 外观介绍	4
第二章 安装与配线	5
1 软起动器外形尺寸	5
2 安装	7
3 配线	8
第三章 操作使用说明	15
1 面板操作说明	15
2 运行前检查	17
3 试运行方法	18
第四章 功能参数表及参数详解	19
1 功能码参数简表中各项含义说明	19
2 基本菜单功能码参数简表	19
3 参数详细说明	31
第五章 保护及异常诊断	41
1 保护功能	41
2 故障诊断表	45

第六章 软起动器RS485通讯协议	48
1 通讯口连接	48
2 协议内容	48
3 协议格式	49
4 检验码生成方式	51
5 功能码说明	52
6 控制命令说明	60
第七章 保养与维护	61
1 保养	61
2 维护	61
3 保修	61
第八章 应用方案	62
1 基本接线图	62
2 一拖二接线图	63
3 一拖三接线图	65
4 一用一备接线图	67
附录A 外围器件配置表 (推荐)	68

Ex9QR3系列软起动器简介

1 该产品的主要特点：

- 1、内置旁路接触器，使用方便、安全、可靠；
- 2、软起软停控制模式：电压模式、转矩模式；
 - 1) 电压模式，电压迅速上升至初始起动电压，然后依设定的升压时间，输出电压逐渐上升至电网的额定电压；
 - 2) 转矩模式，软起动器输出电压电流使电动机产生的电磁转矩按负载特性增加，直到起动完成；
- 3、具备10条故障记录信息，每条信息中包含故障发生时的时间、电流、电压和故障类型；
- 4、具备第2、3电机参数的设定，在一拖多台电机时，可以对不同额定电流的电机进行有效的保护；
- 5、具备运行过载、堵转/短路保护、起动限流超时、三相不平衡、输出缺相、输入缺相、频率错误、晶闸管短路、软起动器过热、电机过热、旁路开关故障、主回路过压、主回路欠压、控制回路过压、控制回路欠压、通讯故障、瞬停故障、起动次数过多、起动时间过长、外部故障、内部配置错误和参数错误22种故障保护；
- 6、具有两种停车方式，分别是：
 - 1) 自由停车，软起动器停止输出，电机按惯性停止；
 - 2) 软停车，软起动器输出从额定电压按设定降压时间t降至0V，同时转矩也随着电压下降而逐渐降低；
- 7、带有RS485通讯接口，可通过上位机对软起动器的参数进行设置和操作；
- 8、液晶显示屏，具有中、英文显示，直观、易懂。

2 典型应用：

- 水泵：可以有效防止水锤效应，延长管道系统的使用寿命，节省了系统的维修费用；
- 风机：减少皮带磨损和机械冲击；
- 球磨机：利用电压斜坡起动，减少齿轮转矩的磨损，减少维修工作量；
- 压缩机：利用限流，实现了平滑起动，减少电机发热，延长使用寿命；
- 皮带运输机：无冲击起动，无冲击制动，通过软起动实现平滑渐进的起动过程，避免产品移位和液体溢出；
- 破碎机：减小起动电流，利用堵转/短路保护功能进行快速保护，避免机械故障或阻塞造成电机过热而烧毁。

第一章 使用前的注意事项

1 使用条件

主回路电源电压：三相交流380V±57V

主回路电源频率：50Hz±1.5 Hz

控制回路电源电压：交流220V±33V

控制回路电源频率：50Hz

适用电机：鼠笼式三相异步电动机

污染等级：3级

防护等级：Ex9QR3-90-380以上为IP00，其他为IP20

冷却方式：自然冷却（150A及以下）、强制风冷（150A以上）

起动次数：建议每小时不超过5次，起动次数可在参数中进行设置

抗震能力：震动小于0.5g

环境条件：海拔超过1000m，应相应降低容量使用，1000m以上每增加100m电流降0.5%（拔超过3000m以上必须咨询）；环境温度在-10℃～40℃之间；40℃以上每升高1℃，电流降低2%；相对湿度不超过95%（20℃～65℃）；无凝露、无易燃、易爆气体、无导电尘埃、通风良好。

2 注意事项

注：开箱后进行以下检查，如发现问题，请立即与供货商联系！

2.1 本机的铭牌型号是否与您的定货单一致，每台软起动器包装箱内除了产品本身外，还应有配套的产品检验合格证及说明书一份。

2.2 检查软起动器在运输过程中有无损伤；如：变形、连接线脱落等问题。

3 软起动器型号说明

Ex9QR 3 - □ - 380

主回路额定电压：

220：表示适用于AC220V电网电压输入等级；
380：表示适用于AC380V电网电压输入等级；
500：表示适用于AC500V电网电压输入等级；
660：表示适用于AC660V电网电压输入等级。

主回路额定电流（单位：A）

设计序号

产品型号

例：Ex9QR3-150-380表示软起动器额定机型电流为150A，适配75kW电动机（额定电压为380V），软起动器具体选型见表1.1。

表1.1 Ex9QR3软起动器选型表

软起动器额定机型电流Icl	适配电机额定电流Ie	Ex9QR3-***-380	
		适配电机额定功率	软起动器型号
15A	15A	7.5kW	Ex9QR3-15-380
22A	22A	11kW	Ex9QR3-22-380
30A	29A	15kW	Ex9QR3-30-380
37A	36A	18.5kW	Ex9QR3-37-380
44A	42A	22kW	Ex9QR3-44-380
60A	57A	30kW	Ex9QR3-60-380
74A	70A	37kW	Ex9QR3-74-380
90A	84A	45kW	Ex9QR3-90-380
110A	103A	55kW	Ex9QR3-110-380
150A	140A	75kW	Ex9QR3-150-380
180A	167A	90kW	Ex9QR3-180-380
220A	207A	110kW	Ex9QR3-220-380
264A	248A	132kW	Ex9QR3-264-380
300A	280A	150kW	Ex9QR3-300-380
320A	300A	160kW	Ex9QR3-320-380
370A	349A	185kW	Ex9QR3-370-380
400A	375A	200kW	Ex9QR3-400-380
440A	404A	220kW	Ex9QR3-440-380
500A	459A	250kW	Ex9QR3-500-380
560A	514A	280kW	Ex9QR3-560-380
630A	579A	315kW	Ex9QR3-630-380

4 外观介绍

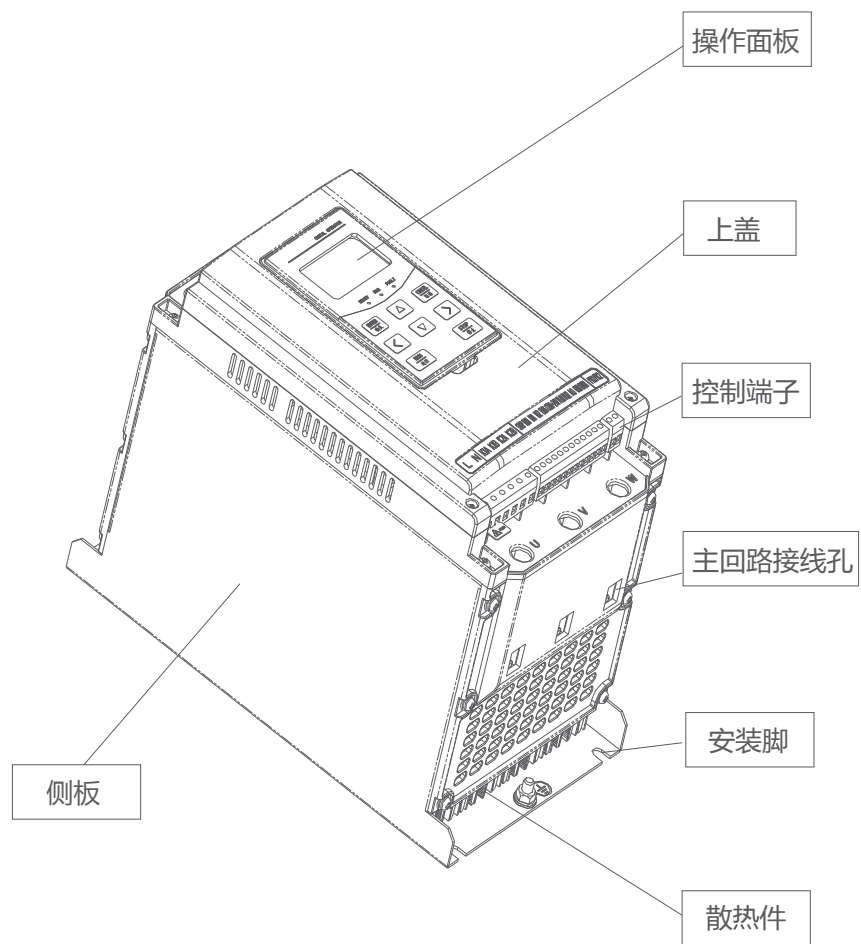


图1.1 软起动器外观图

第二章 安装与配线

1 软起动器外型尺寸

1.1 Ex9QR3-90-380

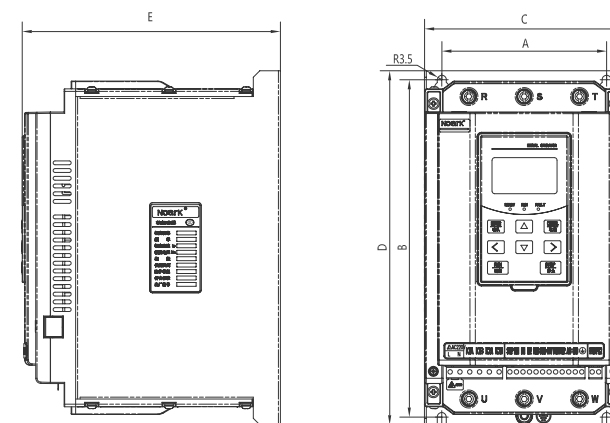


图2.1 Ex9QR3-15-380 ~ Ex9QR3-90-380

1.2 Ex9QR3-150-380

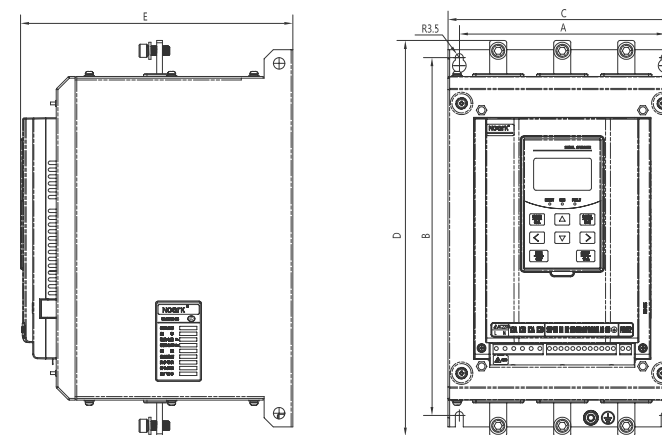


图2.2 Ex9QR3-110-380 ~ Ex9QR3-150-380

1.3 Ex9QR3-370-380

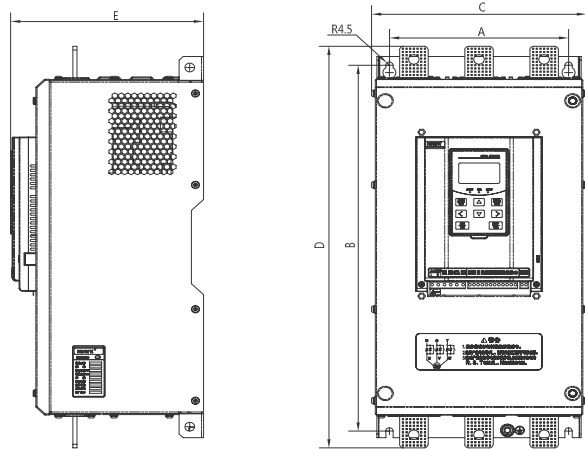


图2.3 Ex9QR3-180-380 ~ Ex9QR3-370-380

1.4 Ex9QR3-630-380

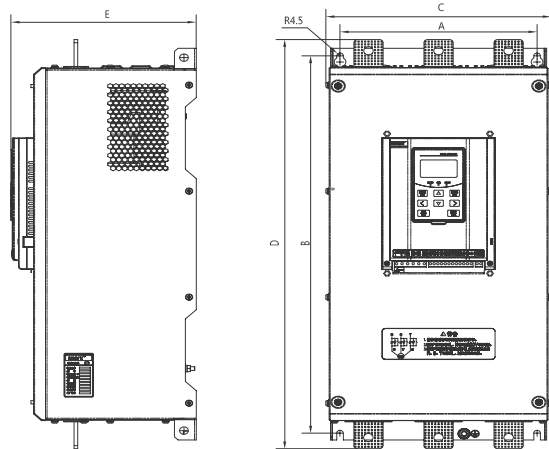


图2.4 Ex9QR3-400-380 ~ Ex9QR3-630-380

1.5 外形尺寸及规格

产品型号	外形尺寸 (mm)				
	A	B	C	D	E
Ex9QR3-15-380 ~ 90-380	128	262	155	275	200.5
Ex9QR3-110-380 ~ 150-380	180	313	204	346	237
Ex9QR3-180-380 ~ 370-380	220	500	264	549	243.5
Ex9QR3-400-380 ~ 630-380	265	605	309	656	253.5

1.6 产品重量

序号	产品型号	重量 (kg)
1	Ex9QR3-15-380 ~ 90-380	6
2	Ex9QR3-110-380 ~ 150-380	12
3	Ex9QR3-180-380 ~ 370-380	28
4	Ex9QR3-400-380 ~ 630-380	39

2 安装

为了保证软起动器在使用中具有好的通风及散热条件，软起动器应垂直安装，并在设备四周留有足够的散热空间。

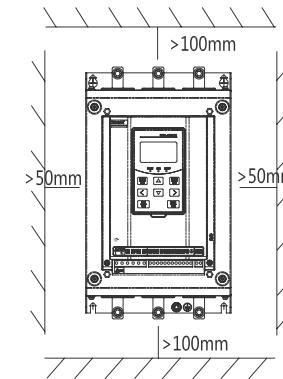


图2.5 安装示意图

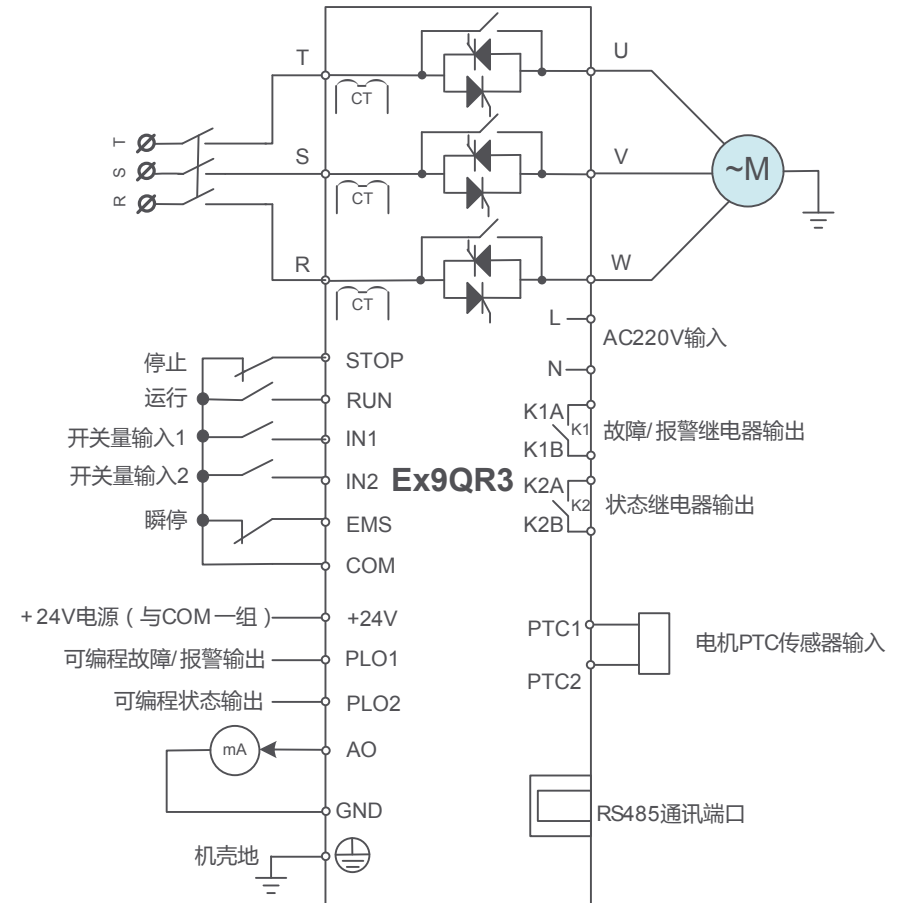
3 配线

3.1 基本接线示意图



图2.6 基本接线示意图

3.2 基本接线原理图



注：

（1）除端子L、N、K1A、K1B、K2A、K2B可以为强电外，其他端子都是弱电信号，不可把强电接入到弱电线路中；

（2）继电器K1和K2的常开触点最大电流为5A(AC220V)，若要驱动大电流号，则需要中间继电器。

3.2.1 主电路端子定义

R、S、T	三相交流电源输入端子
U、V、W	产品输出主端子，接电动机

3.2.2 控制端子排列

(1) 6芯接线端子

L	N	K1A	K1B	K2A	K2B
---	---	-----	-----	-----	-----

(2) 12芯接线端子

STOP	RUN	IN1	IN2	EMS	COM	+24V	PLO1	PLO2	AO	GND	
------	-----	-----	-----	-----	-----	------	------	------	----	-----	---

(3) 2芯接线端子


PTC1	PTC2
------	------

3.2.3 控制端子定义

端子名称	端子定义	备注	
可编程继电器输出 K1(K1A K1B) K2(K2A K2B)	可编程继电器K1(故障/报警继电器)	继电器K1输出最大为5A(AC220V)	
	1 运行过载故障		2 堵转/短路故障
	3 起动限流超时故障		4 三相不平衡故障
	5 输出缺相故障		6 输入缺相故障
	7 频率错误故障		8 晶闸管短路故障
	9 软起动器过热故障		10 电机过热故障
	11 旁路开关故障		12 主回路过压故障
	13 主回路欠压故障		14 控制回路过压故障
	15 控制回路欠压故障		16 通讯故障
	17 瞬停端子开路故障		18 起动次数过多故障
	19 起动时间过长故障		20 参数错误故障
	21 外部故障		22 内部配置错误故障
	23 软起动器过热报警	24 欠载报警	
	25 任何故障		
	可编程继电器K2(状态继电器)	继电器K2输出最大为5A(AC220V)	
	1 准备状态		2 软起状态
	3 旁路运行状态		4 软停状态
	5 故障状态		

端子名称	端子定义	备注
起动端子： RUN	有两线和三线接法控制第一台电动机的起动，软件中具备两线和三线自动识别的能力。	以COM为参考点
停止端子： STOP	有两线和三线接法控制第一、二、三台电动机的和停止，软件中具备两线和三线自动识别的能力。	以COM为参考点
可编程输入端子： IN1 IN2	<p>两个可编程端子输入功能，按照参数C07和C08设置值来实现其意义：</p> <p>1 选择“无”时，输入无效；</p> <p>2 选择“外部故障”时，当IN1或IN2端子与COM短接时表示外部故障；</p> <p>3 C07=“第二电机起动使能”而且当外部端子IN1端子与COM端子短接时才表示收到第二电机的起动命令，同时B05=“2”或“3”，若B05=“0”时报“参数错误”；起动完毕后外部端子IN1端子与COM端子必须自动断开，恢复到原始状态；</p> <p>4 C08=“第三电机起动使能”而且当外部端子IN2端子与COM端子短接时才表示收到第三电机的起动命令，同时B05=“3”，若B05=“0”或“2”时报“参数错误”；起动完毕后外部端子IN2端子与COM端子必须自动断开，恢复到原始状态。</p> <p>应用例子：</p> <p>1 一拖二 B05=“2”、C07=“第二电机起动使能”当外部端子IN1与COM端子闭合(表示起动第二电机)，起动完毕后IN1端子与COM端子断开。</p> <p>2 一拖三 B05=“3”、C07=“第二电机起动使能”、C08=“第三电机起动使能”，当外部端子IN1与COM端子闭合(表示起动第二电机)，起动完毕后IN1端子与COM端子断开；接着当外部端子IN2与COM端子闭合(表示起动第三电机)，起动完毕后IN2端子与COM端子断开。</p>	以COM为参考点，把C07或C08设置成某一事件参数，而当IN1或IN2端子与COM端子短接时表示事件已发生。
瞬停端子： EMS	紧急停车时，可报“瞬停端子开路”故障	正常时与COM之间闭合，当分断时报“瞬停端子开路”故障

端子名称	端子定义	备注
COM	+24V输出的公共端	
+24V	+24V输出，与COM组成一组电源	最大300mA电流输出
可编程逻辑输出端子： PLO1 PLO2	可编程逻辑输出PLO1(可编程故障/报警输出) 1 运行过载故障 2 堵转/短路故障 3 起动限流超时故障 4 三相不平衡故障 5 输出缺相故障 6 输入缺相故障 7 频率错误故障 8 晶闸管短路故障 9 软起动器过热故障 10 电机过热故障 11 旁路开关故障 12 主回路过压故障 13 主回路欠压故障 14 控制回路过压故障 15 控制回路欠压故障 16 通讯故障 17 瞬停端子开路故障 18 起动次数过多故障 19 起动时间过长故障 20 参数错误故障 21 外部故障 22 内部配置错误故障 23 软起动器过热报警 24 欠载报警 25任何故障 可编程逻辑输出PLO2(可编程状态输出) 1 准备状态 2 软起状态 3 旁路运行状态 4 软停状态 5 故障状态	以COM为参考点，并非以GND为参考点，内部已采用上拉电阻方式。 输出0V表示故障/报警事件未发生； 输出+24V表示故障/报警事件已发生。
可编程模拟量输出端子： AO	可编程的模拟量输出，输出类型有：1、4mA~20mA； 2、0mA~20mA； 输出通道有：1 电机电流、2 主回路电压。	以GND为参考点
内部芯片工作地 GND	模拟量输出GND	芯片工作地
电机温度传感器输入端子： PTC1 PTC2	用于电机的热保护用。 电机温度传感器回路总电阻：25℃时在200Ω~750Ω，当总阻值大于3.1kΩ时报“电机过热故障”，而当总阻值小于1.5kΩ电机过热解除，产品回到准备状态。	以GND为参考点

端子名称	端子定义	备注
交流220V输入端子 L N	交流220V输入，用于内部开关电源输入电源、旁路开关线圈电源。	范围为-15%~+15%
机壳地 	机壳地	保护地
485通讯端子 485A 485B	485芯片,ModBus通讯	

注：24V电源输出有一定误差，在使用前请确认该电压值是否满足您的要求，COM端为24V地，不能与GND端短接！

3.3 配线指导说明

3.3.1 主电路配线说明

- 1) 主电路所配电缆（铜排）及扭力请按相关标准执行，附录A有推荐值供参考；
- 2) 不要将功率因数校正电容连接在由软起动控制的电机的端子上；
- 3) 软起动器必须接地以符合有关漏电流的规范。如果安装中有若干软起动器连接在同一条线上的情况，则每个软起动器必须单独接地。如有必要，应安装一个进线电抗器；
- 4) 当安装标准要求使用进线漏电流设备用于保护时，必须使用一个避免上电过程中出现意外脱扣的漏电断路器。检查它与其他保护设备的兼容性；
- 5) 不要采用主电路电源ON/OFF方法来控制软起动器运行和停止。应待软起动器通电以后，选用软起动器上的控制端子或键盘面板上的RUN和STOP键控制运行和停止；
- 6) 当电动机旋转方向不对时，可交换U、V、W中任意两相的接线；
- 7) 软起动器和电动机之间配线超过50m后建议使用输出电抗器；
- 8) 动力电缆应与弱电信号(检测器、PLC、测量仪表)电路保持隔离。

3.3.2 控制电路配线说明

- 1) 控制端子最大接线能力：2.5mm²；最大紧固力矩：0.4N·m；
- 2) 控制线与动力电缆应保持隔离；
- 3) RUN (运行) 和STOP (停机) 配线见两线制与三线制接线图如下：

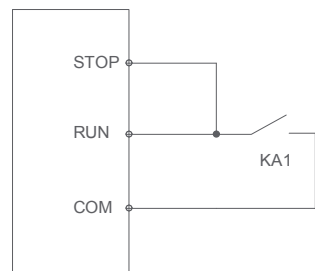


图2.8 两线接法

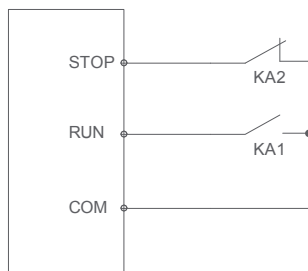


图2.9 三线接法

4) 在上电或故障手动复位时如果有运行命令则电机会重新启动；

5)  禁止将外部电源引入其他端子上。

3.4 软起动器工作原理

Ex9QR3系列软起动器的主电路采用六个晶闸管反并联后串接于交流电动机的定子回路上。利用晶闸管的电子开关作用，通过微处理器控制其触发角的变化来改变晶闸管的导通角，由此来改变电动机的输入电压大小，以达到控制电动机的软起目的。当起动完成后，软起动器输出达到额定电压。这时控制三相内置旁路开关KM吸合，将电动机投入电网运行。具体工作原理图如下：

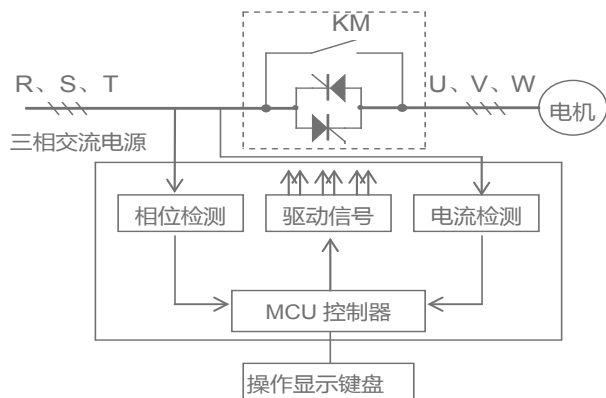


图2.10 软起动器工作原理图

第三章 操作使用说明

1 面板操作说明

1.1 操作面板功能示意图（见图3.1）

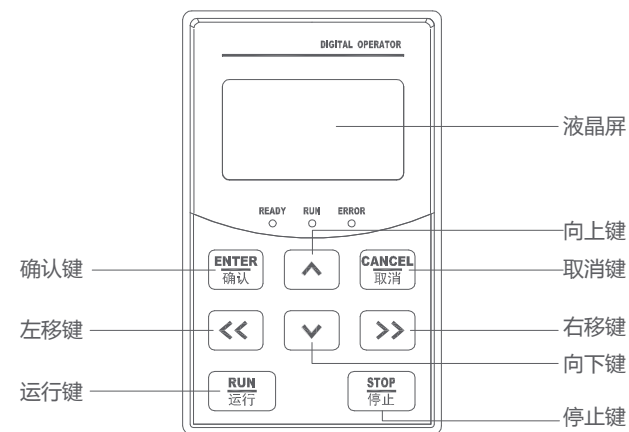


图3.1 操作面板示意图

1.2 各个按键的功能如下：

运行键(RUN)：用于起动运行。

停止键(STOP)：用于停止运行及故障复位。

确认键(ENTER)：用于进入功能参数组、机型、故障等信息查询及数据修改确认保存数据。

上下键：在菜单选择中，用于翻页显示菜单内容；在设置具体数据时用于增大或减小所需修改参数。在主界面中，用于切换可显示参数的具体选项。

左右键：在设置具体参数值时，用于选择数据设置位。

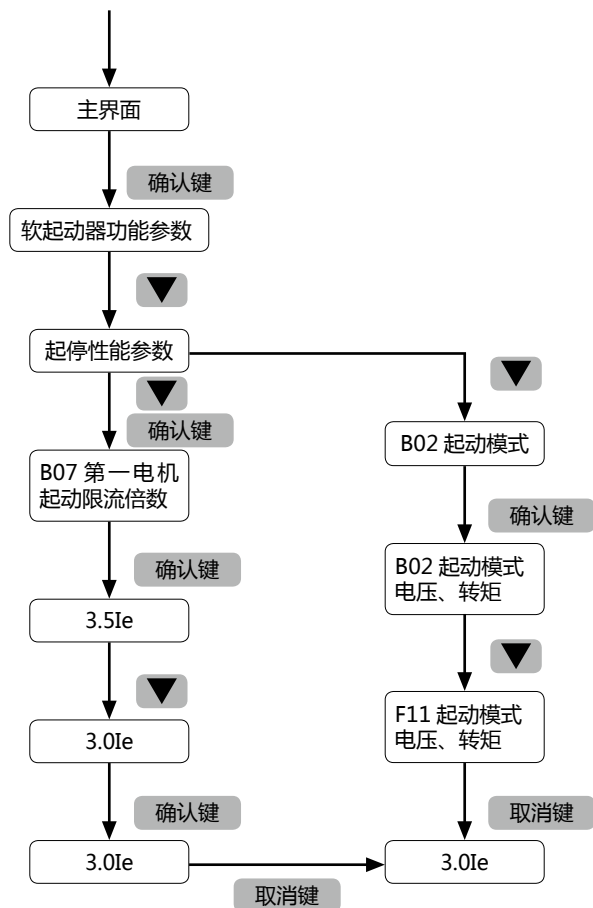
取消键(CANCEL)：用于返回上一级菜单；用于放弃参数设置值。

注：键盘面板可以取下，引线可以加长。如用户需要，请在定货时另加资费，我们为你配备。

1.3 参数设定说明

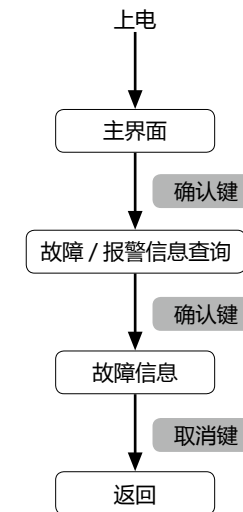
1.3.1 修改设定参数

举例说明：



注意：参数的修改只能在准备状态、故障状态和报警状态下进行，而在软起状态、旁路运行状态和软停状态下不能修改。

1.3.2 机型、故障等信息查看




2 运行前检查工作

2.1 通电前应该仔细检查以下各项

- 1) Ex9QR3-90-380及以下机型产品（含90A以下软起动器），成套用户或终端用户在安装调试前，应断开电机给软起动器外控端子L、N通一次电进行内置旁路开关（磁保持开关）回位，用于防止产品内置旁路开关因运输意外有可能造成的闭合；
- 2) 核对接线是否正确，特别是输入输出端子接线是否正确，并确认接地端子接地良好；
- 3) 确认端子间或各裸露的带电部位没有短路或对地短路情况。

2.2 通电后的注意事项如下

- 1) 输入电源后键盘面板应显示“NOARK Ex9QR3软起动器 正在检测 通信 请稍后”；

- 2)  参数B06、B12、B18电动机额定电流是否分别跟第一台电机、第二台电机、第三台电机铭牌上的额定电流一致，如出现电机铭牌与该值设置不匹配，请修改，否则可能会造成电机烧坏。

注意：第二台电机指一拖二或一拖三时起动的第二台电机，第三台电机指一拖三时起动的第三台电机。

3 试运行方法

- 1) 确认无异常情况后，可以进行试运行，出厂时启动/停止通道默认为是本地面板；
- 2) 电动机启动方向是否符合要求；
- 3) 电动机启动不够理想，(1)启动第一台电机：可改变B07第一电机启动限流倍数、B08第一电机初始启动电压、B09第一电机结束电压、B10第一电机升压时间、B02启动模式等参数；
(2)启动第二台电机：可改变B13第二电机启动限流倍数、B14第二电机初始启动电压、B16第二电机升压时间、B02启动模式等参数；(3)启动第三台电机：可改变B19第三电机启动限流倍数、B20第三电机初始启动电压、B22第三电机升压时间、B02启动模式等参数；
- 4) 电动机旋转是否平稳（无振动和啸叫）。

注意：

- 如软起动器和电动机运行发生异常或者显示故障则应立即停止运行，并根据实际故障情况来检查原因；
- 运行负载小于5%的软起动器额定电流会报“输出缺相故障”，属于正常情况，调试时将此故障屏蔽的掉，调试完后断电重新上电此故障恢复使用；
- 现场环境温度低于-10℃，应通电预热30min以上再启动。

第四章 功能参数表及参数详解

1 功能码参数简表中各项含义说明

简表字段	解释
参数性质	参数分类，例如“设备配置参数”
参数代码	表示功能码的代号，例如“A01”
参数内容	功能码的名字，解释功能码的作用
参数范围	功能码允许设置的最小值到最大值
出厂值	功能码恢复出厂值操作后的设定值
读写属性	R: 厂家权限和用户权限都只读 R/W: 表示用户参数，厂家权限和用户权限都可读可写 FRW: 表示厂家参数，厂家权限时可读可写，用户权限时只读 准备状态、故障状态和报警状态功能码参数可读可写 软起状态、旁路运行状态和软停状态下只读不可写
单位	V: 电压； A: 电流； °C: 摄氏度； %: 百分比； bps: 波特率； ms、s、min、h: 时间； kW: 功率； Ω: 欧姆 /: 无单位等； Ie: 电机额定电流； Icl: 软起动器额定机型电流 Ue: 主回路额定电压 Us: 控制回路额定电压
参数备注说明	对该参数简单说明

2 基本菜单功能码参数简表

参数性质	参数代码	参数内容	参数范围	出厂值	读写属性	参数备注说明
设备配置参数	A01	语言设置 (LANGUAGE SET)	1:汉语 (CHINESE) 2:英语 (ENGLISH)	1:汉语 (CHINESE)	R/W	
	A02	参数设置锁定	1:未锁定 2:锁定	1:未锁定	R/W	本地通讯时： 允许或禁止在显示屏上进行功能码参数的修改（除厂家参数外）。 远程通讯时： 参数锁定无效

参数性质	参数代码	参数内容	参数范围	出厂值	读写属性	参数备注说明
设备配置参数	A03	监测参数选择	1:相电流 2:线电压 3:散热器温度 4:控制回路电源电压 5:电网频率(Hz)	1: 相电流	R/W	在主界面的正框中选择待显示的测量参数。 注：当产品型号为Ex9QR3-150-380(含)以下时，U相、V相、W相散热器温度是一样的。
	A04	电网电压等级	1:220V 2:380V 3:500V 4:660V	2:380V 根据产品额定电压等级而确定	FRW	厂家参数， 厂家权限时可读可写； 用户权限时只读
	A05	软起动器额定机 型电流	1:15A 2:22A 25:1000A	1:15A 根据产品额定电 流等级而确定	FRW	厂家参数， 厂家权限时可读可写； 用户权限时只读
	A06	软起动器额定功率	设定完A04与A05值后，A06值自动生成	设定完A04与A05值后，A06值自动生成	R	厂家参数， 任何权限都只读； 具体软起动器额定功率见表1
	A07	软件版本号	X.XX	出厂时被固化	R	厂家参数， 任何权限都只读
	A08 ~ A12	设备出厂编码	10位阿拉伯数字	出厂时被固化	FRW	厂家参数， 厂家权限时可读可写； 用户权限时只读。
	A13	年	2000~2099	2000	FRW	厂家参数， 厂家权限时可读可写， 可以设置年月日时分； 用户权限时只读。
	A14	月	00~12	01		
	A15	日	00~31	01		
	A16	时	00~24	00		

参数性质	参数性质	参数内容	参数范围	出厂值	读写属性	参数备注说明
设备配置参数	A17	分	00~59	00		
	A18	故障保护屏蔽设置1	出厂时所有故障保护功能都是开放的	出厂时所有故障保护功能都是开放的	FRW	厂家参数， 厂家权限时：可读可写，可以屏蔽任何故障； 用户权限时：只有“输出缺相故障”保护可读可写（可被屏蔽），其他故障保护只能读（不能被屏蔽）。
	A19	故障保护屏蔽设置2				
起停性能参数	B01	启动/停止通道	1:外控启动/停止端子 2:本地面板 3:远程通讯	2：本地面板	R/W	本地面板就是本地485通讯
	B02	启动模式	1:电压 2:转矩	1:电压	R/W	电机启动模式
	B03	突跳冲击启动时间	0.0s~0.5s	0.0s	R/W	0表示启动时不会突跳，不是表示启动时会突跳
	B04	启动延时	1s~999s	1s	R/W	收到启动信号，延时B04时间后使电机输入端电压逐渐升高，电机加速。
	B05	顺序启动数量	1:0 2:2 3:3	1:0	R/W	选择1时，第二、三电机启动参数无效； 注：需与C06、C07参数和外部端子IN1、IN2关联使用

参数性质	参数代码	参数内容	参数范围	出厂值	读写属性	参数备注说明
起停性能参数	B06	第一电机额定电流	1A ~ 1000A	实际电动机额定值	R/W	第一电机额定电流
	B07	第一电机起动限流倍数	0.5le ~ 5.0le	3.5le	R/W	第一电机达到限流值时，输出电压保持稳定，直到电流值下降到限流值以下时，升压过程继续。
	B08	第一电机初始起动电压	30% ~ 70%	30%	R/W	第一电机起动过程初始电压水平。
	B09	第一电机结束电压	20% ~ 80%	30%	R/W	第一电机停车过程结束时的电压水平（B11第一电机降压时间大于0才有效）。
	B10	第一电机升压时间	2s ~ 60s	20s	R/W	第一电机收到起动信号，电机输入端电压或力矩逐渐增加，升压过程一直进行到开始限流值点为止。
	B11	第一电机降压时间	0s ~ 60s	0s	R/W	第一电机收到停止信号，电机输入端电压或力矩逐渐减少使电机停止；若第一电机降压时间设置为0，软起动器将自由停车。

参数性质	参数代码	参数内容	参数范围	出厂值	读写属性	参数备注说明
起停性能参数	B12	第二电机额定电流	1A ~ 1000A	实际电动机额定值	R/W	第二电机额定电流
	B13	第二电机起动限流倍数	0.5le ~ 5.0le	3.5le	R/W	第二电机达到限流值时，输出电压保持稳定，直到电流值下降到限流值以下时，升压过程继续。
	B14	第二电机初始起动电压	30% ~ 70%	30%	R/W	第二电机起动过程初始电压水平。
	B15	第二电机结束电压	20% ~ 80%	30%	R/W	第二电机停车过程结束时的电压水平（B17第二电机降压时间大于0才有效）。
	B16	第二电机升压时间	2s ~ 60s	20s	R/W	第二电机收到起动信号，电机输入端电压或力矩逐渐增加，升压过程一直进行直到全压状态
	B17	第二电机降压时间	0s ~ 60s	0s	R/W	第二电机收到停止信号，电机输入端电压或力矩逐渐减少从而使电机停止；若第二电机降压时间设置为0，软起动器将自由停车。

参数性质	参数代码	参数内容	参数范围	出厂值	读写属性	参数备注说明
起停性能参数	B18	第三电机额定电流	1A ~ 1000A	实际电动机额定值	R/W	第三电机额定电流
	B19	第三电机起流动限流倍数	0.5le ~ 5.0le	3.5le	R/W	第三电机达到限流值时，输出电压保持稳定，直到电流值下降到限流值以下时，升压过程继续。
	B20	第三电机初始启动电压	30% ~ 70%	30%	R/W	第三电机启动过程初始电压水平。
	B21	第三电机结束电压	20% ~ 80%	30%	R/W	第三电机停车过程结束时的电压水平（B23第三电机降压时间大于0才有效）。
	B22	第三电机升压时间	2s ~ 60s	20s	R/W	第三电机收到启动信号，电机输入端电压或力矩逐渐增加，升压过程一直进行直到全压状态。
	B23	第三电机降压时间	0s ~ 60s	0s	R/W	第三电机收到停止信号，电机输入端电压或力矩逐渐减少从而使电机停止；若降压时间设置为0，软起动器将自由停车。

参数性质	参数代码	参数内容	参数范围	出厂值	读写属性	参数备注说明
控制端子参数	C01	可编程故障/报警继电器K1	1:运行过载故障 2:堵转/短路故障 3:起流动限流超时故障 4:三相不平衡故障 5:输出缺相故障 6:输入缺相故障 7:频率错误故障 8:晶闸管短路故障 9:软起动器过热故障 10:电机过热故障 11:旁路开关故障 12:主回路过压故障 13:主回路欠压故障 14:控制回路过压故障 15:控制回压欠压故障 16:通讯故障 17:瞬停端子开路故障 18:启动次数过多故障 19:启动时间过长故障 20:参数错误故障 21:外部故障 22:内部配置错误故障 23:软起动器过热报警 24:欠载报警 25:任意故障	25:任何故障	R/W	相应故障/报警事件未发生时K1继电器是常开的，相应故障/报警事件发生后变常闭。

参数性质	参数代码	参数内容	参数范围	出厂值	读写属性	参数备注说明
控制端子参数	C02	可编程状态继电器K2	1:准备状态 2:软起状态 3:旁路运行状态 4:软停状态 5:故障状态	3:旁路运行状态	R/W	相应状态事件未发生时K2继电器是常开的,相应状态事件发生后变常闭。
	C03	可编程故障/报警输出PLO1	1:运行过载故障 2:堵转/短路故障 3:起动限流超时故障 4:三相不平衡故障 5:输出缺相故障 6:输入缺相故障 7:频率错误故障 8:晶闸管短路故障 9:软起动器过热故障 10:电机过热故障 11:旁路开关故障 12:主回路过压故障 13:主回路欠压故障 14:控制回路过压故障 15:控制回路过压故障 16:通讯故障 17:瞬停端子开路故障 18:起动次数过多故障 19:起动时间过长故障 20:参数错误故障 21:外部故障 22:内部配置错误故障 23:软起动器过热报警 24:欠载报警 25:任意故障	25:任何故障	R/W	以COM为参考点,并非以GND为参考点,内部采用上拉电阻方式。 0V:表示相应故障/报警事件未发生; +24V:表示相应故障/报警事件已发生。

参数性质	参数代码	参数内容	参数范围	出厂值	读写属性	参数备注说明	
控制端子参数	C04	可编程状态输出PLO2	1:准备状态 2:软起状态 3:旁路运行状态 4:软停状态 5:故障状态	3:旁路运行状态	R/W	以COM为参考点,并非以GND为参考点,采用下拉电阻方式。 0V:表示相应状态事件未发生。 +24V:表示相应状态事件已发生。	
	C05	可编程模拟量AO信号类型	1:4mA~20mA 2:0mA~20mA	1:4mA~20mA	R/W	可编程模拟量AO信号类型有两种:4mA~20mA和0mA~20mA	
	C06	可编程模拟量AO信号通道	1:电机电流 2:主回路电压	1:电机电流	R/W	可编程模拟量AO信号对应通道有两种分别是电机电流和主回路电压	
	C07	可编程输入IN1	1:无 2:外部故障 3:第二电机起动使能	1:无	R/W	以COM为参考点,IN1或IN2输入为0V时表示有效,也就是与COM短接时有效;	
	C08	可编程输入IN2	1:无 2:外部故障、 3:第三电机起动使能	1:无	R/W		
	故障保护/报警参数	D01	电机过载保护等级	1:2级 2:10A级 3:10级 4:20级 5:30级	3:10级	R/W	电机运行过载保护等级的设置
		D02	主回路过压保护值	100%Ue~130%Ue	115%Ue	R/W	Ue是主回路输入端电压,380V等级时Ue=380VAC;当A04电网电压等级设置不当时也会报“主回路过压”或“主回路欠压”。
		D03	主回路欠压保护值	60%Ue~90%Ue	80%Ue	R/W	
D04		控制回路过压保护值	100%Us~120%Us	115%Us	R/W	Us表示控制回路输入端电压,也就是开关电源的供电电压,Us=220VAC	

参数性质	参数代码	参数内容	参数范围	出厂值	读写属性	参数备注说明
故障保护 / 报警参数	D05	控制回路欠压保护值	80%Us ~ 100%Us	85%Us	R/W	
	D06	堵转保护电流	6.0Ie ~ 8.0Ie	7.0Ie	R/W	为了防止电机在卡住或超负载情况下起动，设立了此保护参数；
	D07	堵转时间	1.0s ~ 5.0s	3.0s	R/W	
	D08	欠载报警电流	0.0Ie ~ 0.9Ie	0.0Ie	R/W	工业场合中（如皮带输送机），如果负载太轻时需要给电机加载的信号
	D09	软起动器过热保护值	70°C ~ 85°C	75°C	R/W	在软起、软停或旁路运行时检测到软起动器散热器的温度超过过热保护设置值时报“软起动器过热”保护，同时停机；
	D10	软起动器过热报警值	55°C ~ 69°C	65°C	R/W	在软起、软停或旁路运行时检测到软起动器散热器的温度超过过热报警设置值时报“软起动器过热”报警，但不停机。
D11	软起次数	0 ~ 10	0	R/W	一个小时内起动的次数，超过设定值时报“起动次数过多”，当设置为0时，表示不限次数。	

参数性质	参数代码	参数内容	参数范围	出厂值	读写属性	参数备注说明
通讯参数	E01	软起动器通讯地址	1 ~ 247	1	R/W	表示本软起动器在整个通讯系统的通讯地址
	E02	通讯速度	1:4.8kbps 2:9.6kbps 3:19.2kbps	2:9.6kbps	R/W	本地通讯和远程通讯的波特率
	E03	通讯格式	1 : 8-1-N RTU 2 : 8-1-E RTU 3 : 8-1-O RTU 4 : 8-1-N ASCII 5 : 8-1-E ASCII 6 : 8-1-O ASCII	1 : 8-1-N RTU	R/W	通讯数据格式 8-1-N RTU: 8数据位+ 1停止位+无校验RTU模式 8-1-E RTU: 8数据位+ 1停止位+偶校验RTU模式 8-1-O RTU: 8数据位+ 1停止位+奇校验RTU模式 8-1-N ASCII: 8数据位+ 1停止位+无校验ASCII模式 8-1-E ASCII: 8数据位+ 1停止位+偶校验ASCII模式 8-1-O ASCII: 8数据位+ 1停止位+奇校验ASCII模式
	E04	串口超时设定	0.1s ~ 60.0s	2.0s	R/W	当在串口超时设定时间内通讯未连接或通讯CRC检验错误时

参数性质	参数代码	参数内容	参数范围	出厂值	读写属性	参数备注说明
故障 / 报警 信息 查询	F01	故障信息1	----	无故障信息	R	一条故障信息链包含故障发生时的故障类型（2字节）、故障时间（6字节）、故障电流（2字节）、故障电压（2字节），共记录了10条故障信息。 注：故障记录不能被初始化，可以被清除
	F02	故障信息2	----			
	F03	故障信息3	----			
	F04	故障信息4	----			
	F05	故障信息5	----			
	F06	故障信息6	----			
	F07	故障信息7	----			
	F08	故障信息8	----			
	F09	故障信息9	----			
	F10	故障信息10	----			
高级 信息 查询	G01	U相电流	0.0A ~ 6500.0A	显示当前 实测信息	R	用于跟踪记录该产品的使用情况
	G02	V相电流	0.0A ~ 6500.0A			
	G03	W相电流	0.0A ~ 6500.0A			
	G04	UV相电压	0.0V ~ 1000.0V			
	G05	VW相电压	0.0V ~ 1000.0V			
	G06	WU相电压	0.0V ~ 1000.0V			
	G07	U相散热器温度	0.0°C ~ 100.0°C			
	G08	V相散热器温度	0.0°C ~ 100.0°C			
	G09	W相散热器温度	0.0°C ~ 100.0°C			
	G10	控制回路电压	0.0V ~ 1000.0V			
	G11	电网频率	0Hz ~ 100Hz			
	G12	年	2000 ~ 2099			
	G13	月	00 ~ 12			
	G14	日	00 ~ 31			
	G15	时	00 ~ 24			
	G16	分	00 ~ 59			
	G17	总运行时间	0H ~ 65535H			

3 参数详细说明

在主界面下，按下向左方向键，就进入恢复出厂值界面，选项有：是、否，当选择“是”设定的功能参数值恢复至出厂时的设定值。

在主界面下，按下向右方向键，就进入故障清零界面，选项有：是、否，当选择“是”所有的故障记录信息将被清空。

A组 设备配置参数

A01语言设置

有中文显示、英文显示两种可选。

A02参数设置锁定

参数锁定无效选项有锁定、未锁定，允许或禁止在显示屏上进行参数修改（除厂家参外），用于保护参数。

A03监测参数选择

监测参数就是在主界面中选择待显示的测量参数。选择“相电流”时将在主界面中同时显示U相电流、V相电流和W相电流；选择“线电压”时将在主界面中同时显示UV线电压、VW线电压和WU线电压；选择“散热器温度”时将在主界面中同时显示U相散热器温度、V相散热器温度和W相散热器温度（当产品型号为Ex9QR3-150-380（含）以下时，U相、V相、W相散热器温度是一样的）；选择“控制回路电源电压”时将在主界面中显示控制回路电源电压；选择“电网频率”时将在主界面中显示电网频率。

A04电网电压等级

厂家参数，厂家权限时可读可写，用户权限时只读。共有220V等级、380V等级、500V等级和660V等级。

A05软起动器额定电流

厂家参数，厂家权限时可读可写，用户权限时只读。

A06软起动器额定功率

厂家参数，是只读参数，根据A04和A05的值自动计算出软起动器额定功率。

A07 软件版本号

厂家参数，是只读参数。

A08 ~ A12 设备出厂编码

厂家参数，用户只能查看不能修改，厂家权限时可读可写、保留。

A13 ~ A17 时间设置

厂家参数，用户只能查看不能修改，厂家权限时可读可写，可以设定当前的时间，在故障时也可记录故障发生的时间。

A18 故障保护屏蔽设置1

厂家参数，厂家权限时：可读可写，可以屏蔽任何故障；用户权限时：只有“输出缺相故障”可读可写，其他故障保护只能读。当相应的故障保护屏蔽位被设置成“1”时表示此故障保护被屏蔽（也就是说没有此故障保护），设置成“0”时表示此故障保护是一直开通有效。

注意：如果用户把“输出缺相故障”屏蔽位设置成“1”（屏蔽此故障保护），在控制回路电源重新上电后将被自动恢复成“0”。

A19 故障保护屏蔽设置2

厂家参数，厂家权限时：可读可写，可以屏蔽任何故障；用户权限时：只能读。当相应的故障保护屏蔽位被设置成“1”时表示此故障保护被屏蔽（也就是说没有此故障保护），设置成“0”时表示此故障保护是一直开通有效。

B组 起动性能参数**B01 起动/停止通道**

设定范围：外控起动/停止端子、本地面板和远程通讯，用于选择控制命令及参数设置路径。外控起动/停止端子控制：利用控制端子作为控制命令输入信号；本地面板：利用操作面板作为控制信号输入及参数设置路径；远程通讯：通过上位机利用485通讯口来控制软起动器及设定参数。这三个通道只能独立使用而不能混合使用。

B02 起动模式

设定选项有：电压模式、转矩模式，是软起动器的控制方式。电压模式：电压迅速上升至起动电压，然后依设定的起动时间，输出电压逐渐上升，直到电网的额定电压；转矩模式：软起动器输出电压电流使电动机产生的电磁转矩按负载特性增加，直到起动完成。

B03 突跳/冲击起动时间

设定范围：0s ~ 0.5s，在某些重载场合下，由于机械静摩擦力的影响而不能起动电动机时，可选用突跳的方式。在起动时，先对电动机施加一个较高的固定电压并持续一段时间，以克服电动机负载的静摩擦力使电动机转动，然后按限电流或电压斜坡的方式起动，见图4.1。

在用此模式前，应先用非突跳模式起动电动机，若电动机因静摩擦力太大不能转动时，再选用这种突跳方式，否则应避免采用这种模式起动，以减少不必要的大电流冲击。时间为0时不突跳。

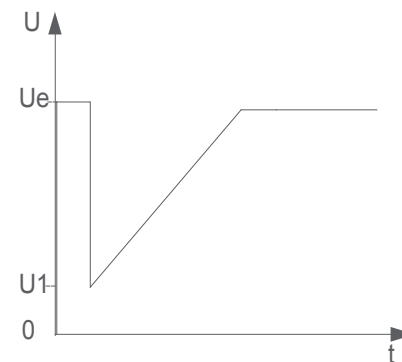


图4.1 突跳时软起动器输出电压示意图

B04 起动延时

设定范围：1s ~ 999s，此功能类似于定时起动，当有起动命令后，按该设定值的时间倒计时，当倒计时为1s时立即起动。收到起动信号，延时B04时间后使电机输入端电压逐渐升高，电机加速。

B05 顺序起动数量

起动电机的数量，选择1时，第二、三电机起动参数无效。需与C07、C08参数和外控端子IN1、IN2关联使用，详见C07、C08功能码参数介绍。

B06 第一电机额定电流

第一台电机的额定电流，设定范围为软起动器额定机型电流A05的0.25倍到1倍之间。

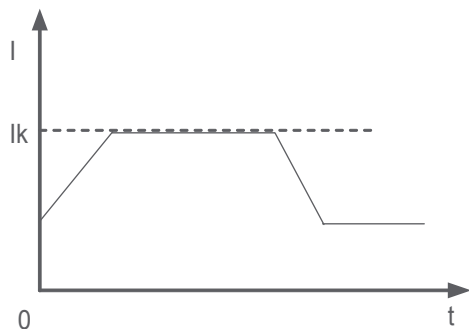
B07第一电机起动限流倍数

图4.2 电机起动电流波形示意图

参数设定范围为0.5倍~5.0倍第一电机额定电流值，出厂值为3.5倍，设置完后起动，起动电流波形如图4.2，其中 I_k 为B07设定的起动限流值，当电动机起动时，输出电压迅速增加，直到电动机电流达到设定的限流值 I_k ，并保持电动机电流不大于该值，然后随着输出电压的逐渐升高，电动机逐渐加速，当电动机达到额定转速时旁路接触器吸合，输出电流迅速下降到电动机额定电流 I_e 或者以下，起动过程完成。

当电动机负载较轻或设定的限流值较大时，起动的最大电流也可能达不到设定的限流值属正常，一般用于对起动电流有严格要求的场合。

B08第一电机初始起动电压

可设定范围： $(30 \sim 70)\%U_e$ ，主要用于设定软起动初始力矩的大小，该值越大时起动力矩越大，同时起动电流也越大。一般在重负载时适当调大，以产生较大力矩，达到能正常起动的目的。

B09第一电机结束电压

停车过程结束时的电压水平（B11第一电机降压时间大于0才有效）。

B10第一电机升压时间

可设定范围： $(2 \sim 60)s$ ，值用于设定电压斜坡上升时间的参考值，具体时间要看负载的轻重，产品会自动检测判断切换时间。收到起动信号，电机输入端电压或力矩逐渐增加，升压过程一直进行到开始限流值点为止。

B11第一电机降压时间

当有停止信号后立即断开旁路接触器同时产品也无输出电压，即停车时间为0。软停车：当有停止信号后输出电压根据设置的停机时间斜坡下降直至为0；出厂时该参数设置为0，一般设备建议使用降压时间为0。

该参数如设置一定时间，则软起动器在有停止信号后，先断开旁路接触器，再通过调节可控硅对电动机施加一个电压以使其按斜坡逐渐减速，避免快速停止，这类停止方式能够降低水锤效应的作用。但降压时间较长时会出现电流波动现象。

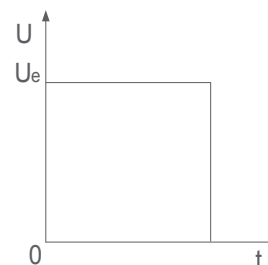


图4.3 降压时间为0

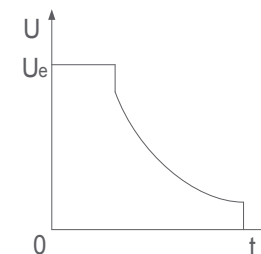


图4.4 降压时间不为0

B12第二电机额定电流

第二台电机的额定电流，设定范围为软起动器额定机型电流A05的0.25倍到1倍之间，当顺序起动数量B05参数设置为“2”时，B12~B17参数才实际有效。

B13第二电机起动限流倍数

达到限流值时，输出电压保持稳定，直到电流值下降到限流值以下时，升压过程继续。功能作用同“B07第一电机起动限流倍数”。

B14第二电机初始起动电压

起动过程初始电压水平；功能作用同“B08第一电机初始起动电压”。

B15第二电机结束电压

功能作用同“B09第一电机结束电压”。

B16第二电机升压时间

功能作用同“B10第一电机升压时间”。

B17第二电机降压时间

功能作用同“B11第一电机降压时间”。

B18第三电机额定电流

第三台电机的额定电流，设定范围为软起动器额定机型电流A05的0.25倍到1倍之间，当顺序起动数量B05参数设置为“3”时，B12~B17参数才实际有效。

B19第三电机起动限流倍数

达到限流值时，输出电压保持稳定，直到电流值下降到限流值以下时，升压过程继续。功能作用同“B07第一电机起动限流倍数”。

B20第三电机初始起动电压

功能作用同“B08第一电机初始起动电压”。

B21第三电机结束电压

功能作用同“B09第一电机结束电压”。

B22第三电机升压时间

功能作用同“B10第一电机升压时间”。

B23第三电机降压时间

功能作用同“B11第一电机降压时间”。

C组控制端子参数**C01可编程故障/报警继电器K1**

此参数设置继电器K1输出软起动器的当前故障/报警种类。设定选项有：运行过载故障、堵转/短路故障、起动限流超时故障、三相不平衡故障、输出缺相故障、输入缺相故障、频率错误故障、晶闸管短路故障、软起动器过热故障、电机过热故障、旁路开关故障、主回路过压故障、主回路欠压故障、控制电路过压故障、控制电路欠压故障、通讯故障、瞬停端子断开故障、起动次数过多故障、起动时间过长故障、参数错误故障、外部故障、内部配置错误故障、软起动器过热报警、欠载报警和任何故障。例如：当C01设置成1（运行过载故障）时，如果软起动器发生过载时，K1继电器的触点K1A、K1B将从常开变成常闭。

C02可编程状态继电器K2

此参数设置继电器K2输出软起动器的当前工作状态；可设定的选项有：准备状态、软起状态、旁路运行状态、软停状态和故障状态。例如：当C02设置成3（旁路运行状态）时，如果软起动器进入旁路运行状态，K2继电器的触点K2A、K2B将从常开变成常闭。

C03可编程故障/报警逻辑输出PLO1

此参数设置PLO1口输出软起动器的当前故障/报警种类，以COM为参考点，并非以GND为参考点，内部采用上拉电阻方式。输出0V表示故障/报警事件未发生；输出+24V表示故障/报警事件已发生。设定选项有：运行过载故障、堵转/短路故障、起动限流超时故障、三相不平衡故障、输出缺相故障、输入缺相故障、频率错误故障、晶闸管短路故障、软起动器过热故障、电机

过热故障、旁路开关故障、主回路过压故障、主回路欠压故障、控制电路过压故障、控制电路欠压故障、通讯故障、瞬停端子断开故障、起动次数过多故障、起动时间过长故障、参数错误故障、外部故障、内部配置错误故障、软起动器过热报警、欠载报警和任何故障。例如：当C03设置成1（运行过载故障）时，如果软起动器发生过载时，PLO1与COM端口之间电压为+24V。

C04可编程状态逻辑输出PLO2

此参数设置PLO2口输出软起动器的工作状态，以COM为参考点，并非以GND为参考点，内部采用上拉电阻方式。输出0V表示不处在选中的状态；输出+24V表示处在选中的状态。可设定的选项有：准备状态、软起状态、旁路运行状态、软停状态、故障状态。

例如：当C04设置成3（旁路运行状态）时，如果软起动器进入旁路运行状态，PLO2与COM端口之间电压为+24V。

C05可编程模拟量AO信号类型

此参数设置模拟量输出信号AO的类型，满足不同自动化控制的需求，可设定的选项有：4mA~20mA、0mA~20mA，输出是直流电流，具体使用方法需与C06参数联动使用。

C06可编程模拟量AO信号通道

此参数设置模拟量输出信号AO的通道，可设定的选项：电机电流、主回路电压。电机电流指第一电机当前电流，主回路电压是指主回路的三相线电压，具体使用说明见表1。

表1 模拟量输出参数设置对应表

C06参数	C05参数="4mA~20mA"	C05参数="0mA~20mA"
电机电流	4mA~20mA输出电流对应0~5倍电机额定电流，例如：如果当前电流为1倍电机额定电流，则模拟量输出端口AO与GND间电流为直流7.2mA。	0mA~20mA输出电流对应0~5倍电机额定电流，例如：如果当前电流为1倍电机额定电流，则模拟量输出端口AO与GND间电流为直流4.0mA。
主回路电压	4mA~20mA输出电流对应0~1000V主回路电压，例如：如果当前主回路三相线电压为400V，则模拟量输出端口AO与GND间电流为直流10.4mA。	0mA~20mA输出电流对应0~1000V主回路电压，例如：如果当前主回路三相线电压为400V，则模拟量输出端口AO与GND间电流为直流8mA。
注：精度范围为5%。		

C07可编程输入IN1

此参数设置开关量输入IN1口的功能。可设定的选项有：无、外部故障、第二电机起动能。

选择“无”时，IN1端口无效。

选择“外部故障”，当IN1有效时（IN1与COM端子短接），软起动器认为外部存在故障，会立即停机，并报“外部故障”。

选择“第二电机起动能”，当IN1有效时（IN1与COM端子短接）同时参数B05=2时，表示使用第二台电机设置的参数来起动第二台电机，主要应用在一拖二的场合，特别是两台电机额定电流不一致时，对较小规格电机进行了有效保护。

一拖二应用例子：B01=“外控起动/停止端子”、B05=“2”、C07=“第二电机起动能”，把外部端子IN1与COM端子闭合(表示起动时选择第二电机)，RUN、STOP端子与COM闭合就开始起动，起动完毕后IN1端子与COM端子断开。

C08可编程输入IN2

此参数设置开关量输入IN2口的功能。可设定的选项有：无、外部故障、第三电机起动能。

当选择“无”时，IN2端口无效。

选择“外部故障”，当IN2有效时（IN2与COM端子短接），软起动器认为外部存在故障，会立即停机，并报“外部故障”。

选择“第三电机起动能”，当IN2有效时（IN2与COM端子短接），同时参数B05=3时，表示使用第三台电机设置的参数来起动第三台电机，主要应用在一拖三的场合，特别是三台电机额定电流不一致时，对较小规格电机进行了有效保护。

一拖三应用例子：B01=“外控起动/停止端子”、B05=“3”、C07=“第二电机起动能”、C08=“第三电机起动能”，把外部端子IN1与COM端子闭合(表示起动时选择第二电机)，RUN、STOP端子与COM闭合就开始起动，起动完毕后IN1端子与COM端子断开；接着把外部端子IN2与COM端子闭合(表示起动时选择第三电机)，RUN、STOP端子与COM闭合就开始起动，起动完毕后IN2端子与COM端子断开。

D组故障保护/报警参数**D01电机过载保护等级**

电机运行过载保护等级的设置，可设定范围：2级、10A级、10级（标准应用）、20级（重载应用），设置软起动器对电动机的热过载保护级别。具体曲线请查看过载曲线保护图，见图5.1。旁路运行后，当电流大于1.1倍电机额定电流时，开始计算热累积值，累积值达到对应过载保护曲线点时，报“运行过载故障”保护，D01设置值越高，过载电流维持时间越长。

D02主回路过压保护值

Ue是主回路输入端电压,380V等级时 $U_e=380VAC$ ，在任何状态下1s时间内检测到线电压大于 $D02*U_e$ 或者A04电网电压等级设置不当时报“主回路过压故障”保护，且软起动器不能工作。设定范围：100% $U_e \sim 130\%U_e$ 。

D03主回路欠压保护值

Ue是主回路输入端电压,380V等级时 $U_e=380VAC$ ，在任何状态下1s时间内检测到线电压小于 $D03*U_e$ 或者A04电网电压等级设置不当时报“主回路欠压故障”保护，且软起动器不能工作。设定范围：60% $U_e \sim 90\%U_e$ 。

D04控制回路过压保护值

Us表示控制回路输入端电压,也就是开关电源的供电电压， $U_s=220VAC$ ，在任何状态下1s时间内检测到控制回路电压大于 $D04*U_s$ 时报“控制回路过压故障”保护。设定范围：100% $U_s \sim 120\%U_s$ 。

D05控制回路欠压保护值

Us表示控制回路输入端电压,也就是开关电源的供电电压， $U_s=220VAC$ ，在任何状态下1s时间内检测到控制回路电压小于 $D05*U_s$ 时报“控制回路欠压故障”保护。设定范围：80% $U_s \sim 100\%U_s$ 。

D06堵转保护电流

Ie表示电机额定电流为了防止电机在卡住或超负载情况下起动，设立了此保护参数；设定范围为：(6~8)倍的电机额定电流。

D07堵转时间

为了防止电机在卡住或超负载情况下起动，设立了此保护参数；设定范围为：1.0s~5.0s。当前瞬间电流大于堵转保护电流设定值($6.0I_e \sim 8.0I_e$)并且维持的时间大于堵转时间设定值(1.0s~5.0s)时报“堵转/短路故障”保护。

D08欠载报警电流

工业场合中（如皮带输送机），如果负载太轻时需要给电机加载的信号。当运行电流小于 $D08*U_e$ 电机额定电流时，就会报“欠载故障”。设定范围为：(0.0~0.9)的电机额定电流，设置为0时表示此报警功能被屏蔽。

D09软起动器过热保护值

在任何状态下检测到软起动器散热器的温度超过过热保护设置值时报“软起动器过热”保护，同时停机，并报“软起动器过热故障”保护。

D10软起动器过热报警值

在任何状态下检测到软起动器散热器的温度超过过热报警设置值时报“软起动器过热”报警，但不停机。

D11 软起次数

一个小时内起动的次数，超过设定值时报“起动次数过多”，可以防止起动次数过多而损坏软起动器及设备。供用户设置，设定范围：0~10，当设置为0时表示软起次数不限次数，一个小时内可以起任意次。

E组 通讯参数**E01 软起动器通讯地址**

表示本软起动器在整个通讯系统的通讯地址（从机地址），设定范围为：1~247。

E02 通讯速度

本地通讯和远程通讯的波特率，设定选项有：4800bps、9600bps、19200bps。

E03 通讯格式

通讯数据格式，设定选项有：8-1-N RTU（8数据位+1停止位+无校验RTU模式）、8-1-E RTU（8数据位+1停止位+偶校验RTU模式）、8-1-O RTU（8数据位+1停止位+奇校验RTU模式）、8-1-N ASCII（8数据位+1停止位+无校验ASCII模式）、8-1-E ASCII（8数据位+1停止位+偶校验ASCII模式）和8-1-O ASCII（8数据位+1停止位+奇校验ASCII模式）。

E04 串口超时设定

当在串口超时设定值时间内通讯未连接或通讯CRC检验错误时。设定范围：0.1s~60.0s。

F组 故障/报警信息查询

最多可以记录10条最近发生的故障信息，便于故障分析和排查，每条故障信息内容包含：记录故障/报警发生时的故障/报警名称（2字节）、时间（6字节：年2字节、月、日、时、分各1字节）、故障电流（2字节）、故障电压（2字节）。如果查不到故障信息，就表示最近没有故障信息或者故障信息被清除。

G组高级信息查询

用于记录该产品的当前电压、电流等工作情况。

第五章 保护及异常诊断**1 保护功能**

Ex9QR3系列软起动器具有完善的保护功能，保护软起动器和电动机的使用安全。在使用中应根据不同的情况恰当的设置保护级别和保护参数。

1.1 运行过载保护

旁路运行后，根据IEC60947-4-2规定的标准过热保护曲线要求（见图5.1），不断计算 $\int X^2 \cdot T \cdot K$ 的积分值（其中X表示当前电流与电机额定电流比值；因采样周期为10ms所以 $T=10$ ，K为电机过载保护系数，与参数D01电机过载保护等级值有关，D01值越高，K值越小，30级时 $K=1$ ，20级时 $K=1.5$ ，10级时 $K=3$ ，10A级时 $K=6$ ，2级时 $K=15$ ），当 $\int X^2 \cdot T \cdot K \geq 570$ 时报“运行过载故障”。脱扣典型时间表见表5.1。

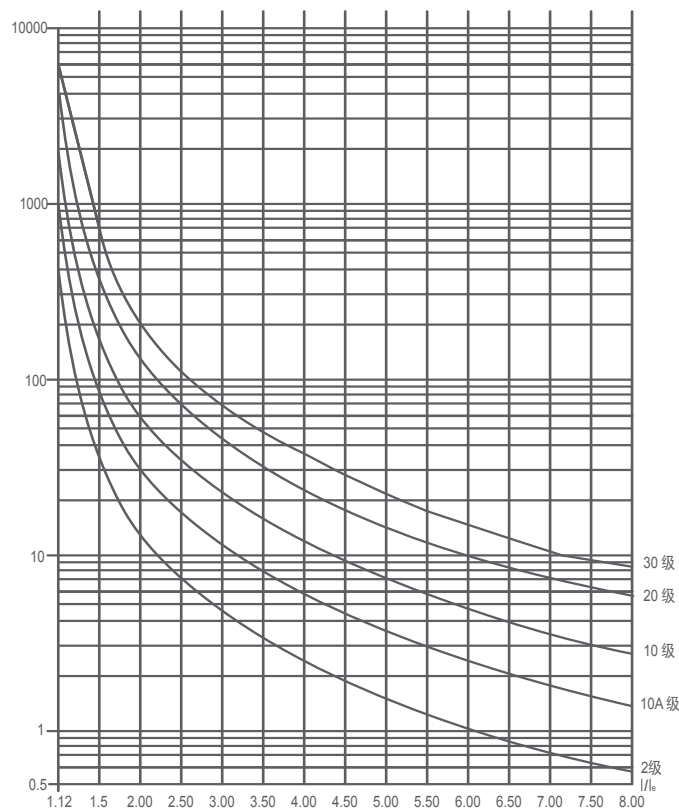


图5.1 标准热过载保护曲线

表5.1 脱扣典型时间表

项目	标准应用（10级）的脱扣时间		重载应用（20级）的脱扣时间	
	3Ie	5Ie	3.5Ie	5Ie
电流	3Ie	5Ie	3.5Ie	5Ie
时间	23s	8s	32s	15s

1.2 堵转/短路保护

软起、软停或旁路运行时检测到电动机堵转或负载相间短路或对地短路。负载堵转时，当前瞬间电流大于堵转保护电流设定值(6.0Ie~8.0Ie，Ie为电机额定电流)并且维持的时间大于堵转时间设定值(1.0s~5.0s)时报堵转/短路故障；负载短路时，检测到当前瞬间电流大于(8~10)Icl(Icl表示软起动器额定机型电流)时报堵转/短路故障。

1.3 启动限流超时保护

软起软停过程中，不断计算 $\int X^2 \cdot T$ 积分值，当 $\int X^2 \cdot T \geq 570$ 时报“启动限流超时”。2.0倍以下时，启动时间超过80s时，以启动时间过长保护。其中Ir为实际电流值，Ie为电动机额定电流值，见表5.2。

实际电流 \ D01 设置值	2级	10A级	10级	20级	30级
4.75Ie≤Ir≤5.0Ie	23s	23s	23s	23s	23s
4.25Ie≤Ir<4.75Ie	30s	30s	30s	30s	30s
3.75Ie≤Ir<4.25Ie	35s	35s	35s	35s	35s
3.25Ie≤Ir<3.75Ie	47s	47s	47s	47s	47s
2.75Ie≤Ir<3.25Ie	63s	63s	63s	63s	63s
2.25Ie≤Ir<2.75Ie	92s	92s	92s	92s	92s

1.4 三相不平衡保护

在当前各相电流值都大于5%Icl条件下，而且各相电流有效值偏差大于30%时报“三相不平衡故障”。

1.5 输出缺相保护

在预起前或软起、旁路、软停过程中，如果检测到电机某一相或几相未与软起动器输出端连接或软起动器内晶闸管坏时，报“输出缺相故障”保护。

1.6 输入缺相保护

在软起、旁路或软停连续1s内检测到某一相或几相无输入电压时报“输入缺相故障”。

1.7 晶闸管短路保护

预起前在1s内检测到晶闸管短路时报“晶闸管短路故障”。

1.8 启动次数过多保护

当一个小时启动次数超过参数D11设置的启动次数时报“启动次数过多故障”。

1.9 启动时间过长保护

检测到启动过程中累积时间超过80s报“启动时间过长故障”。

1.10 旁路开关保护

如果旁路运行时，检测到旁路开关未吸合或者吸合不可靠时报“旁路开关故障”。

1.11 频率错误保护

在任何状态下连续电网频率超过额定频率的5%时报“频率错误故障”。

1.12 软起动器过热保护

任何状态下，在2s内检测到软起动器当前温度超过设定的软起动器过热保护值时报软起动器过热故障。

1.13 电机过热保护

电机温度传感器回路总电阻：25℃时在200Ω~750Ω，当总阻值大于3.1kΩ时报“电机过热故障”，而当总阻值小于1.5kΩ电机过热解除，产品回到准备状态。

1.14 主回路过压保护

在任何状态下连续检测到线电压大于主回路过压保护值时，报“主回路过压”。

1.15 主回路欠压保护

在任何状态下连续检测到线电压小于主回路欠压保护值时，报“主回路过压”。

1.16 控制电路过压保护

在任何状态下连续检测到控制回路电压大于控制回路过压保护值时，报“控制回路过压”。

1.17 控制电路欠压保护

在任何状态下连续检测到控制回路电压小于控制回路欠压保护值时，报“控制回路欠压”。

1.18 通讯故障保护

通讯超时或通讯数据错误或连续10次检测到上位机发送过来的数据并非所需数据时，报“通讯故障”。

1.19 外部故障保护

C07=1时，当IN1与COM短接时报“外部故障”；C08=1时，当IN2与COM短接时报“外部故障”。

1.20 瞬停端子断开故障保护

正常时端子EMS与COM之间闭合，当断开时报“瞬停端子断开”故障。

1.21 参数错误保护

当功能参数设置值超出设定范围时也将报“参数错误”。另外当起停通道选择“外控起动/停止模式”时，

1) 当参数B05=“0”、C07=“第二电机起动使能”，当IN1与COM端子闭合时（表示要起动第二电机），将报“参数错误”；

2) 当参数B05=“2”、C07=“第二电机起动使能”，C08=“第三电机起动使能”，当IN1与COM端子闭合时（表示要起动第二电机），起动完毕后IN1与COM端子断开；接着当外部端子IN2与COM端子闭合（表示起动第三电机），将报“参数错误”。

1.22 内部配置错误保护

当软起动器额定机型电流与硬件线路板不匹配时报“内部配置错误”。

1.23 软起动器过热报警

在任何状态下，连续2s内检测到温度大于软起动过热报警值时，报“软起动过热报警”，但不停机。如果在准备状态下已经报软起动过热报警，就不能软起。

1.24 欠载报警

在旁路运行在1s钟检测到软起动器的电流低于欠载电流报警设定值（ $0.0 I_e \sim 0.9 I_e$ ）时报欠载。

注：欠载报警，但不停机。

2 故障诊断表

异常现象	检查和处理对策
1 输出缺相故障	1 检查三相输入电源和负载电动机是否正常； 2 检查软起动器输入和输出接线是否可靠，如果主回路中串有断路器和接触器，则检查断路器和接触器是否正常可靠合闸或吸合； 3 检查运行时电机负载电流是否小于软起动器额定机型电流的5%，这种情况出现在成套柜调试时带轻载小电机，这时候可以把输出缺相进行屏蔽（注：重新上电后输出缺相保护是自动打开，不屏蔽）； 4 检查可控硅是否短路，可控硅控制线是否接触良好。
2 运行过载故障	1 检查负载是否过重（风机水泵类负载可调节通道阀门的开度来调节负载大小），检查旁路运行后的电流是否超过B06、B12或B18参数设定的电机额定电流值； 2 检查参数B06、B12或B18值设置是否过低； 3 检查参数D01设置是否过低； 4 检查软起动器电流值与实际电流值偏差是否较大。
3 堵转/短路故障	1 检查电动机是否堵转； 2 检查负载相间是否短路或对地是否短路； 3 检查产品显示电流是否在参数D06和D07范围内。
4 起动限流超时故障	1 检查负载是否过重（风机水泵类负载可调节通道阀门的开度来调节负载大小）； 2 检查参数B06、B12或B18值设置是否过低； 3 检查软起动器电流值与实际电流值偏差是否较大。
5 三相不平衡故障	1 检查三相输入电源和负载电动机是否正常或者接线不良； 2 检查电机绕组阻抗是否一致或对地绝缘变差（用兆欧表进行测试）； 3 检查产品显示电流是否平衡。
6 输入缺相故障	1 检查三相输入电源是否正常或者接线不良； 2 检查电网频率是否在正常范围内； 3 检查电网系统是否存在中频炉、变频器等强干扰负载工作，而且与软起动器摆放很近。
7 晶闸管短路故障	1 检查可控硅是否短路； 2 负载电动机是否正常接入软起动器或者接线不良。
8 起动次数过多故障	1 在一个小时内起动的次数是否超过参数D11的设置值； 2 检查参数D11设置是否过小。

异常现象	检查和处理对策
9 起动时间过长故障	1 检查起停性能参数设置是否合理； 2 负载是否过重（风机水泵类负载可调节通道阀门的开度来调节负载大小）； 3 三相输入电网容量是否太小。
10 旁路开关故障	1 检查控制回路电源电压是否在正常范围内（220V(1±15%)）； 2 检查内部旁路开关的连接线接触是否良好。
11 频率错误故障	检查电网频率是否超出范围。
12 软起动器过热故障	1 检查负载是否过重（风机水泵类负载可调节通道阀门的开度来调节负载大小）； 2 检查起动次数是否过多； 3 检查软起动器与负载电机在参数上是否匹配； 4 检查软起动器过热保护值设置是否合理，可以设置到最大值。
13 电机过热故障	1 检查PTC温度传感器与电机绕组的连接是否正常； 2 检查电机绕组温度是否超过PTC温度传感器检测温度范围； 3 检查负载是否过重（风机水泵类负载可调节通道阀门的开度来调节负载大小）。
14 主回路过压故障	1检查三相输入电网的电压是否过高； 2 检查参数D02是否设置过低； 3 检查产品周围是否存在中频炉等超强干扰性负载。
15 主回路欠压故障	1检查三相输入电网的电压是否过低； 2 检查参数D03是否设置过高； 3 检查产品周围是否存在中频炉等超强干扰性负载。
16 控制回路过压故障	1检查单相输入电网的电压是否过高； 2 检查参数D04是否设置过低； 3 检查产品周围是否存在中频炉等超强干扰性负载。
17 控制回路欠压故障	1检查单相输入电网的电压是否过低； 2 检查参数D05是否设置过高； 3 检查产品周围是否存在中频炉等超强干扰性负载。
18 外部故障	1 检查参数C07和C08设置是否正确； 2 检查外部端子IN1和IN2连接是否正确。

异常现象	检查和处理对策
19 瞬停端子断开故障	1 检查外部端子EMS是否与COM端子断开； 2 检查接于该端子的其它保护装置常闭触点是否可靠闭合。
20 参数错误故障	1 检查参数B05、C07和C08设置是否正确； 2 检查外部端子IN1和IN2连接是否正确； 3 检查功能参数是否超过设定范围。
21 内部配置错误故障	检查参数A05是否与产品型号一致。
22 软起动器过热报警	1 检查负载是否过重（风机水泵类负载可调节通道阀门的开度来调节负载大小）； 2 检查起动次数是否过多； 3 检查软起动器与负载电机在参数上是否匹配； 4 检查软起动器过热报警值设置是否合理，可以设置到最大值。
23 欠载报警	1 检查负载是否太轻； 2 检查参数D08设置是否太小（设置为0表示此功能被屏蔽）。
24 运行中突然停车	1 检查外部STOP端子是否接触可靠； 2 检查用于控制STOP与COM闭合的触点是否可靠闭合。
25 远程通讯不能起动	1 检查通讯参数是否与上位机的通讯参数一致； 2 检查485通讯线连接错误或者不良； 3 检查参数B01设置是否正确。
26 外控不能起动	1 检查外控STOP、RUN线是否连接正常和可靠； 2 检查参数B01设置是否正确。
27 本地面板不能起动	1 检查显示盒连接线是否接触可靠； 2 检查参数B01设置是否正确。
28 软起时电机转速升不上去	1 检查负载是否过重（风机水泵类负载可调节通道阀门的开度来调节负载大小）； 2 检查软起动器与负载电机在参数上是否匹配； 3 提高电机起动限流倍数（B07或B13或B19）； 4 提高电机初始起动电压值（B08或B14或B20）； 5 提高电机升压时间（B10或B16或B22）； 6 起动模式改成突跳模式，突跳冲击起动时间参数B03设置为大于0，主要适用于球磨机负载。

第六章 软起动器RS485通讯协议

软起动器提供RS485通讯接口，采用国际标准的Modbus通讯协议进行的主从通讯。用户可以通过电脑、PLC和专用通讯上位机等实现集中控制，对变频器的功能参数、工作状态和故障信息等进行监控。

1 通讯口连接

通讯接口采用RS485，异步通讯，数据帧发送顺序是高字节先发送，低字节后发送，单字节发送顺序是最低位先发送，最高位最后发送。

RS485通讯接口的定义示意图见图6.1。

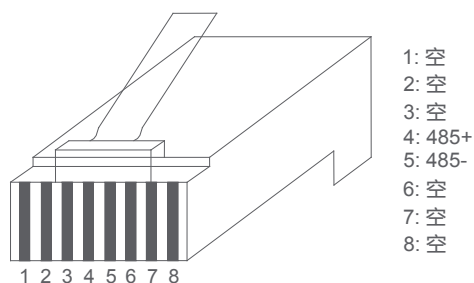


图6.1 通讯接口定义示意图

2 协议内容

从机地址可以设置，设置范围1~247，0为广播通讯地址。在单主机多从机和单主机单从机系统中，网络中的每个从机的地址都具有唯一性。支持Modbus协议，该串行通讯协议定义了串行通讯中异步传输的帧内容及使用格式，支持RTU和ASCII码格式。

RTU通讯模式下，报文中每个8位字节含有两个4位16进制字符，这话模式的优点是在相同的波特率下其较高的字符密度具有比ASCII模式更高的吞吐率，最大RTU帧是256个字节。

ASCII通讯模式下，用两个ASCII字符发送报文中的一个8位字节，当设备不能满足RTU模式时采用ASCII模式，最大RTU帧是513个字符，常用字符对应的ASCII码值见表6.1。

表6.1 常用字符对应ASCII码值

字符	'0'	'1'	'2'	'3'	'4'	'5'	'6'	'7'	'8'	'9'
ASCII码值	0x30	0x31	0x32	0x33	0x34	0x35	0x36	0x37	0x38	0x39
字符	'A'	'B'	'C'	'D'	'E'	'F'	':'	'CR'	'LF'	
ASCII码值	0x41	0x42	0x43	0x44	0x45	0x46	0x3A	0x0D	0x0A	

3 协议格式

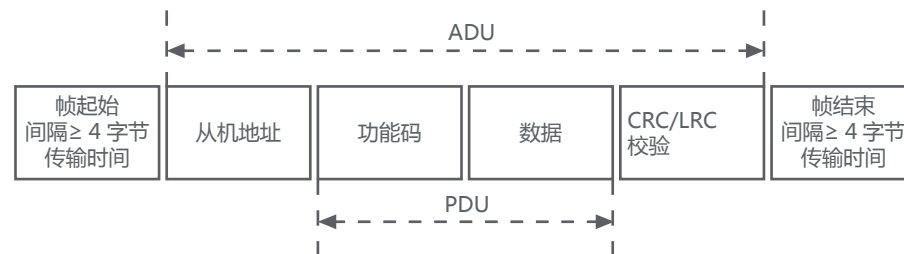


图6.2 协议格式图

ADU (Application Data Unit) 是应用数据单元，PDU (Protocol Data Unit) 是协议数据单元，其中CRC/LRC检验的16位校验码是对ADU中前三部分的数据进行检验后得到的。CRC检验码是RTU模式下的检验码，低字节在前，高字节在后，而LRC检验码是ASCII模式下的检验码，高字节在前，低字节在后。

如果操作请求失败，PDU应答为错误代码和异常代码。错误代码等于功能码+0x80，异常代码表示具体错误原因，异常代码列举见表6.2。

表6.2 异常代码定义

异常代码	所示意义
0x01	非法功能码：软起动器接收到其自身不支持的功能码。
0x02	非法数据地址：软起动器接收到数据地址是不允许的数据地址。
0x03	非法数据值：所设置的数据值是非法数据值。
0x10	校验码出错：软起动器接收到的数据校验码出错。
0x11	参数拒绝修改：参数不能写入,在软起、软停或旁路运行状态时参数不能写
0x12	数据超出范围：所设定的参数取值，超出了参数所允许的范围。
0x15	企业密码权限：需要企业密码才能读写。

3.1 RTU帧标准结构

RTU帧标准结构见表6.3。一个帧的信息必须以一个连续的数据进行传输，如果整个帧传输结束前超过1.5个字节以上间隔时间，接收设备（一般指下位机）将清除这些不完整的信息，并错误认为随后的一个字节是新的帧的地址部分；同样，如果一个新帧的开始与前一个帧的间隔时间小于3.5个字节传输时间，接收设备将认为它是前一帧的继续，由于帧的错乱，最终CRC检验值不正确。

表6.3 RTU帧标准结构

帧头 START	T1--T2--T3--T4 (4个字节的传输时间)
从机地址ADDR	通信地址：1~247 (单字节，十进制，0为广播地址)
操作功能CMD	0x03：读取单个或多个从机参数寄存器值 (单字节，十六进制) 0x04：读取单个或多个从机参数属性寄存器值 (单字节，十六进制，寄存器个数为5的整数倍) 0x06：写单个从机参数寄存器值 (单字节，十六进制) 0x10：写多个从机参数寄存器值 (单字节，十六进制)
数据 DATA (N-1) ……DATA (0)	2N个字节的数据，该部分是通信的核心内容 (2N个字节)
CRC校验	CRC校验值，有专门的校验程序 (双字节)
帧尾 END	T1--T2--T3--T4 (4个字节的传输时间)

3.2 ASCII帧标准结构

ASCII帧标准结构见表6.4。在ASCII模式中，帧头为“:” (‘0x3A’)，帧尾为“CR LF” (‘0x0D’ ‘0x0A’)。在ASCII方式下，除了帧头和帧尾之外，其余的数据字节全部是以ASCII码格式发送 (见表6.1)，先发送高4位元组，再发送低4位元组。校验码采用LRC校验，检验内容涵盖从机地址到数据信息共3部分，检验码等于所有参与校验数据的字符和的补码。

表6.4 ASCII帧标准结构

帧头 START	“:” (‘0x3A’)
从机地址ADDR	通信地址：1~247，从机地址 (8位数据位) 由两个ASCII码组成
操作功能CMD	0x03：读取单个或多个从机参数寄存器值 (单字节，十六进制) 0x04：读取单个或多个从机参数属性寄存器值 (单字节，十六进制，寄存器个数为5的整数倍) 0x06：写单个从机参数寄存器值 (单字节，十六进制) 0x10：写多个从机参数寄存器值 (单字节，十六进制) 每个功能码 (8位数据位) 由两个ASCII码组成
数据 DATA (N-1) ……DATA (0)	2N个字节的数据，该部分是通信的核心内容 (2N个字节)，每个数据位 (8位数据位) 由两个ASCII码组成
CRC校验	LRC校验值，由两个数据位，每个数据位 (8位数据位) 由两个ASCII码组成
帧尾 END	固定由0x0D、0x0A两个ASCII码组成

4 校验码生成方式

帧的校验方式主要包括两个部分的校验，即字节的位校验和帧的数据校验，而帧的数据校验包含CRC检验 (RTU模式) 和LRC校验 (ASCII模式)。

4.1 字节位校验

用户可以根据需要选择不同的位校验方式，也可以选择无校验，这将影响每个字节的校验位设置。

偶校验的含义：在数据传输前附加一位偶校验位，用来表示传输的数据中“1”的个数是奇数还是偶数，为偶数时，校验位置为“0”，否则置为“1”，用以保持数据的奇偶性不变。

奇校验的含义：在数据传输前附加一位奇校验位，用来表示传输的数据中“1”的个数是奇数还是偶数，为奇数时，校验位置为“0”，否则置为“1”，用以保持数据的奇偶性不变。

例如，需要传输“11001110”，数据中含5个“1”，如果用偶校验，其偶校验位为“1”，如果用奇校验，其奇校验位为“0”，传输数据时，奇偶校验位经过计算放在帧的校验位的位置，接收设备也要进行奇偶校验，如果发现接受的数据的奇偶性与预置的不一致，就认为通讯发生了错误。

4.2 CRC 校验方式---CRC (Cyclical Redundancy Check)

使用RTU帧格式，帧包括了基于CRC方法计算的帧错误检测域。CRC域检测了整个帧的内容。CRC域是两个字节，包含16位的二进制值。它由传输设备计算后加入到帧中。接收设备重新计算收到帧的CRC，并与接收到的CRC域中的值比较，如果两个CRC值不相等，则说明传输有错误。

CRC是先存入0xFFFF，然后调用一个过程将帧中连续的6个以上字节与当前寄存器中的值进行处理。仅每个字符中的8Bit数据对CRC有效，起始位和停止位以及奇偶校验位均无效。CRC产生过程中，每个8位字符都单独和寄存器内容相异或 (XOR)，结果向最低有效位方向移动，最高有效位以0填充。LSB被提取出来检测，如果LSB为1，寄存器单独和预置的值相异或，如果LSB为0，则不进行。整个过程要重复8次。在最后一位 (第8位) 完成后，下一个8位字节又单独和寄存器的当前值相异或。最终寄存器中的值，是帧中所有的字节都执行之后的CRC值。CRC的这种计算方法采用的是国际标准的CRC校验法则，用户在编辑CRC算法时，可以参考相关标准的CRC算法，编写出真正符合要求的CRC计算程序。现在提供一个CRC计算的简单函数给用户参考 (用C语言编程)：

```
unsigned int    crc_cal_value(unsigned char
*data_value,unsigned char data_length)
{
    int i;
```



```

unsigned int crc_value=0xffff ;
while(data_length--)
{
    crc_value^=*data_value++;
    for(i=0;i<8;i++)
    {
        if(crc_value&0x0001)crc_value=(crc_value>>1)^0xa001;
        else crc_value=crc_value>>1;
    }
}
return(crc_value);
}

```

在阶梯逻辑中，CKSM根据帧内容计算CRC值，也可采用查表法计算，这种方法程序简单，运算速度快，但程序所占ROM空间较大，对程序空间有要求的场合，请谨慎使用。

4.3 ASCII 模式的校验 (LRC Check)

校验码 (LRC Check) 由 Address 到 Data Content 结果加起来的值，例如上面8.6.2通讯信息的的校验码：0x02+0x06+0x00+0x08+0x13+0x88=0xAB，然后取0xAB的补码=0x55。

5 功能码说明

主要叙述Modbus协议中常用功能的RTU数据格式和应用，ASCII格式只需要在数据格式中修改信息头和检验方式修改成LRC方式，然后将RTU中的数据包中的每个数据拆分成两个数据发送即可。Ex9QR3产品Modbus协议将支持的功能码有0x03、0x04、0x06、0x10等四个功能码。

寄存器地址对应参数的编号，比如参数编号为“B02”，则寄存器地址为“0x0102”，即寄存器高8位对应的是组号，寄存器低8位对应的是组内序号；又比如参数编号为“G17”，则寄存器地址为“0x0611”。组号范围从A组到G组，对应的组号为0到6。

5.1 0x03功能码

读取单个或多个从机参数寄存器值，Ex9QR3软起动器可通过该功能码读取相关参数的取值，例如：读取参数A01（此时A01的值为1）参数当前的取值，RTU模式和ASCII模式下分别见表6.5和表6.6。

表6.5 0x03功能码 (RTU模式)

主机命令信息		从机响应信息	
开始	3.5个字节传输 间隔时间	从地址	3.5个字节传输 间隔时间
从机地址	0x01	从机地址	0x01
功能码	0x03	功能码	0x03
寄存器起始地址高位	0x00	字节个数	0x02
寄存器起始地址低位	0x01	寄存器地址0x0001高位	0x00
寄存器的个数高位	0x00	寄存器地址0x0001低位	0x01
寄存器的个数低位	0x01	CRC校验码低位	0x79
CRC校验码低位	0xd5	CRC校验码高位	0x84
CRC校验码高位	0xca	结束	3.5个字节传输 间隔时间
结束	3.5个字节传输 间隔时间		

表6.6 0x03功能码 (ASCII模式)

主机命令信息		从机响应信息	
开始	0x3a	开始	0x3a
从机地址	0x30	从机地址	0x30
	0x31		0x31
功能码	0x30	功能码	0x30
	0x33		0x33
寄存器起始地址高位	0x30	字节个数	0x30
	0x30		0x32
寄存器起始地址低位	0x30	寄存器地址0x0001高位	0x30
	0x31		0x30
寄存器的个数高位	0x30	寄存器地址0x0001低位	0x30
	0x30		0x31
寄存器的个数低位	0x30	LRC校验码高位	0x46
	0x31	LRC校验码低位	0x39
LRC校验码高位	0x46	结束	0x0d
LRC校验码低位	0x41		0x0a
结束	0x0d		
	0x0a		

注意：CRC校验码的发送顺序是高位先发，低位后发，而LRC校验码的发送顺序是低位先发，高位后发。

5.2 0x04功能码

功能码0x04表示读取此参数的属性，表示读取此参数的属性，读取个数必须是5的倍数，属性中一共包含5个16位数据，定义分别见表6.7。例如：读取参数A01（此时A02的值为2）当前的属性，RTU模式和ASCII模式下分别见表6.8和表6.9。

表6.7 寄存器参数含义

从机参数寄存器值的属性	含义	
第一个属性字	寄存器参数的最大值	
第二个属性字	寄存器参数的最小值	
第三个属性字	寄存器参数的当前值	
第四个属性字	位号	含义
	位14-15	保留
	位11-13	修改属性 0x00：表示可读可写，一般功能参数都是 0x02：表示只读，如当前温度显示。 0x04：厂家权限才能写，如产品额定电流
	位8-10	数据类型 0x01：8位无符号整型数据 0x02：16位无符号整型数据
	位5-7	放大倍数 0x00：乘1 0x01：乘0.1 0x02：乘0.01 0x03：乘0.001 0x04：乘0.0001 0x05：乘0.00001
第五个属性字	位0-4	单位 0x00：无单位 0x01：电压（V） 0x02：电流（A） 0x03：功率（kW） 0x04：频率（Hz） 0x05：时间（秒） 0x06：时间（小时） 0x07：百分比（%） 0x08：温度（℃） 0x09：时间（微秒） 0x0a：%Ie 0x0b：%Ue, Ue = 380VAC 0x0c：%Us, Us = 220VAC
	位号	含义
	位5-15	保留
	位0-4	0x02：表示两个字节

表6.8 0x04功能码（RTU模式）

主机命令信息		从机响应信息	
开始	3.5个字节传输 间隔时间	开始	3.5个字节传输 间隔时间
从机地址	0x01	从机地址	0x01
功能码	0x04	功能码	0x03
寄存器起始地址高位	0x00	字节个数	0x0a
寄存器起始地址低位	0x01	参数A01第一属性字高位	0x00
寄存器的个数高位	0x00	参数A01第一属性字低位	0x02
寄存器的个数低位	0x05	参数A01第二属性字高位	0x00
CRC校验码低位	0x61	参数A01第二属性字低位	0x01
CRC校验码高位	0xc9	参数A01第三属性字高位	0x00
结束	3.5个字节传输 间隔时间	参数A01第三属性字低位	0x02
		参数A01第四属性字高位	0x01
		参数A01第四属性字低位	0x00
		参数A01第五属性字高位	0x00
		参数A01第五属性字低位	0x02
		CRC校验码低位	0x21
		CRC校验码高位	0x20
		结束	3.5个字节传输 间隔时间

表6.9 0x04功能码 (ASCII模式)

主机命令信息		从机响应信息	
开始	0x3a	开始	0x3a
从机地址	0x30	从机地址	0x30
	0x31		0x31
功能码	0x30	功能码	0x30
	0x34		0x34
寄存器起始地址高位	0x30	字节个数	0x30
	0x30		0x41
寄存器起始地址低位	0x30	参数A01第一属性字高位	0x30
			0x30
	0x31	参数A01第一属性字低位	0x30
			0x32
寄存器的个数高位	0x30	参数A01第二属性字高位	0x30
			0x30
	0x30	参数A01第二属性字低位	0x30
			0x31
寄存器的个数低位	0x30	参数A01第三属性字高位	0x30
			0x30
	0x35	参数A01第三属性字低位	0x30
			0x32
LRC校验码高位	0x46	参数A01第四属性字高位	0x30
			0x31
LRC校验码低位	0x35	参数A01第四属性字低位	0x30
			0x30
结束	0x0d	参数A01第五属性字高位	0x30
			0x30
	0x0a	参数A01第五属性字低位	0x30
			0x32
		LRC校验码高位	0x45
		LRC校验码低位	0x41
		结束	0x0d
			0x0a

5.3 0x06功能码

向从机寄存器写一个字的数据，也就是设定单个参数的取值。例如：向参数A01写数据“2”，RTU模式和ASCII模式下分别见表6.10和表6.11。

表6.10 0x06功能码 (RTU模式)

主机命令信息		从机响应信息	
开始	3.5个字节传输 间隔时间	从地址	3.5个字节传输 间隔时间
从机地址	0x01	从机地址	0x01
功能码	0x06	功能码	0x06
寄存器起始地址高位	0x00	寄存器起始地址高位	0x00
寄存器起始地址低位	0x01	寄存器起始地址低位	0x01
寄存器的内容高位	0x00	寄存器的内容高位	0x00
寄存器的内容低位	0x02	寄存器的内容低位	0x02
CRC校验码低位	0x59	CRC校验码低位	0x59
CRC校验码高位	0xcb	CRC校验码高位	0xcb
结束	3.5个字节传输 间隔时间	结束	3.5个字节传输 间隔时间

表6.11 0x06功能码 (ASCII模式)

主机命令信息		从机响应信息	
开始	0x3a	开始	0x3a
从机地址	0x30	从机地址	0x30
	0x31		0x31
功能码	0x30	功能码	0x30
	0x36		0x36
寄存器起始地址高位	0x30	寄存器起始地址高位	0x30
	0x30		0x30
寄存器起始地址低位	0x30	寄存器起始地址低位	0x30
	0x32		0x32
寄存器内容高位	0x30	寄存器内容高位	0x30
	0x30		0x30
寄存器内容低位	0x30	寄存器内容低位	0x30
	0x32		0x32
LRC校验码高位	0x46	LRC校验码高位	0x46
LRC校验码低位	0x36	LRC校验码低位	0x36
结束	0x0d	结束	0x0d
	0x0a		0x0a

5.4 0x10功能码

向从机寄存器连续写多个字的数据，也就是设定多个连续参数的取值。例如：向参数A01、A02写数据“2”和“2”，RTU模式和ASCII模式下分别见表6.12和表6.13。

表6.12 0x10功能码（RTU模式）

主机命令信息		从机响应信息	
开始	3.5个字节传输 间隔时间	从地址	3.5个字节传输 间隔时间
从机地址	0x01	从机地址	0x01
功能码	0x10	功能码	0x10
寄存器起始地址高位	0x00	寄存器起始地址高位	0x00
寄存器起始地址低位	0x01	寄存器起始地址低位	0x01
寄存器字数高位	0x00	寄存器的内容高位	0x00
寄存器字数低位	0x02	寄存器的内容低位	0x02
寄存器字节个数	0x04	CRC校验码低位	0x10
寄存器字内容高位	0x00	CRC校验码高位	0x08
寄存器字内容低位	0x02	结束	3.5个字节传输 间隔时间
寄存器字内容高位	0x00		
寄存器字内容低位	0x02		
CRC校验码低位	0x12		
CRC校验码高位	0x62		
结束	3.5个字节传输 间隔时间		

表6.13 0x10功能码（ASCII模式）

主机命令信息		从机响应信息	
开始	0x3a	开始	0x3a
从机地址	0x30	从机地址	0x30
	0x31		0x31
功能码	0x31	功能码	0x31
	0x30		0x30
寄存器起始地址高位	0x30	寄存器起始地址高位	0x30
	0x30		0x30
寄存器起始地址低位	0x30	寄存器起始地址低位	0x30
	0x31		0x31
寄存器字数高位	0x30	寄存器字数高位	0x30
	0x30		0x30
寄存器字数低位	0x30	寄存器字数低位	0x30
	0x32		0x32
寄存器字节个数	0x30	LRC校验码高位	0x45
	0x34	LRC校验码低位	0x43
寄存器字内容高位	0x30	结束	0x0d
	0x30		0x0a
寄存器字内容低位	0x30		
	0x32		
寄存器字内容高位	0x30		
	0x30		
寄存器字内容低位	0x30		
	0x32		
LRC校验码高位	0x45		
LRC校验码低位	0x34		
结束	0x0d		
	0x0a		

6 控制命令说明

控制命令地址功能说明见表6.14。

表6.14 控制命令地址功能说明

序号	控制命令地址	数据意义说明	读写特性
1	0x3201	起动停止命令 0x00AA：起动 0x0055：停止 注：收到停止命令时就同时表示把当前故障复位	只写
2	0x3202	恢复出厂值 0x00AA：恢复 0x0055：不恢复	只写
3	0x3203	故障清零 0x00AA：故障清零 0x0055：不清零	只写
4	0x3204	保留	

举例1：软起动器的从机地址为0x01，现要通过远程通讯实现起动（RTU模式），步骤如下：

步骤一、把B01参数改成“远程通讯”；

步骤二、上位机（通常是PLC或PC电脑，十六进制）输入：01 06 32 01 00 aa 56 cd；

步骤三、上位机收到响应数据：01 06 32 01 00 aa 56 cd，同时电机开始运转实现软起。

举例2：软起动器的从机地址为0x01，现要通过远程通讯实现起动（ASCII模式），步骤如下：

步骤一、把B01参数改成“远程通讯”；

步骤二、上位机（通常是PLC或PC电脑，十六进制）输入：3a 30 31 30 36 33 32 30 31 30 30 41 41 31 43 0d 0a；

步骤三、上位机收到响应数据：3A 30 31 30 36 33 32 30 31 30 30 41 41 31 43 0D 0A，同时电机开始运转实现软起。

第七章 保养与维护

1 保养

- 1.1 软起动器必须按照说明书中所规定的使用环境运行；
- 1.2 软起动器应尽量避免振动；
- 1.3 软起动器长期存放时，必须保证在2年之内通一次电，通电时必须用调压器缓慢升高至额定值，通电时间为5小时。

2 维护

在维护前确保断开电源，才能对软起动器进行维护；必须由专业人员才能进行拆卸及维护。

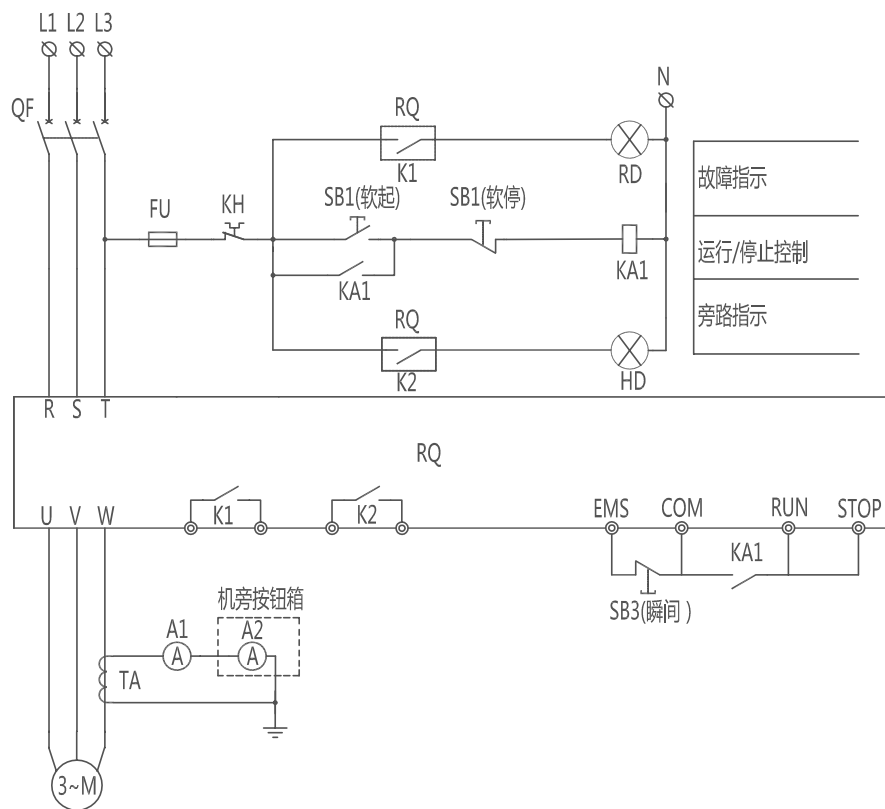
- 2.1 定期清除机内粉尘；
- 2.2 检查各端子螺丝是否松动；
- 2.3 检查电线有无损伤及老化；
- 2.4 检查铜排及各导体接触部分是否有过热痕迹；

3 保修

- 3.1 在正常使用情况下，出现故障或损坏，厂家负责1年保修，并长期为客户提供维修服务；
- 3.2 即使在1年之内，如发生以下情况，不属保修范围：
 - A) 不按说明书操作使用，带来软起动器的损坏；
 - B) 由于火灾、水灾、地震、电压异常等到造成的损坏；
 - C) 选型不当或将软起动器用于非正常功能时造成的损坏。

第八章 应用方案

1 基本接线图

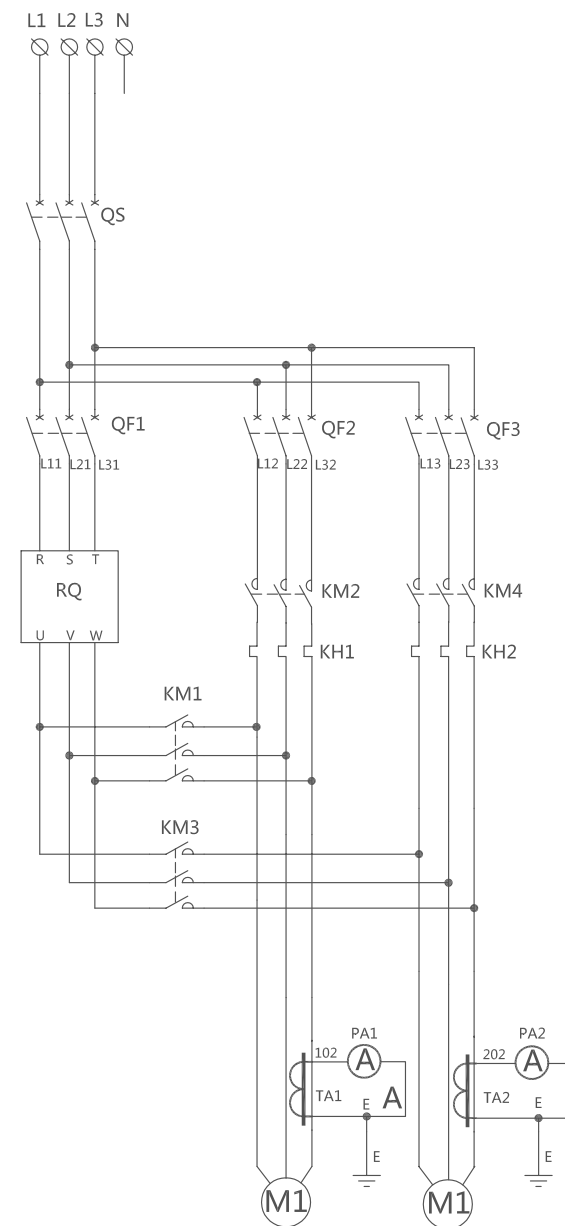


说明：

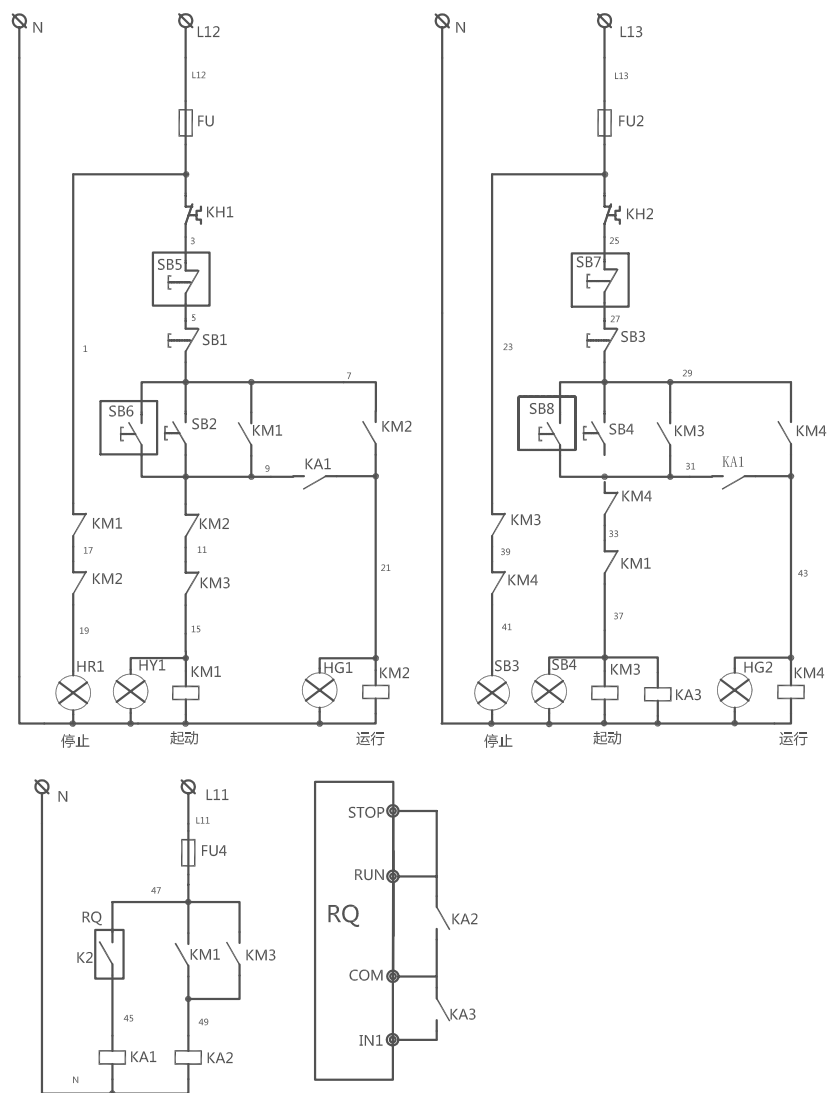
- 1) 参数C01设置成“任何故障”，C02设置成“旁路运行状态”；
- 2) 按此接法时，KA1闭合起动，断开停止；
- 3) KH热继电器可不加（软起动本身有过载保护功能）。

2 一拖二接线图

主电路图：



二次接线图：

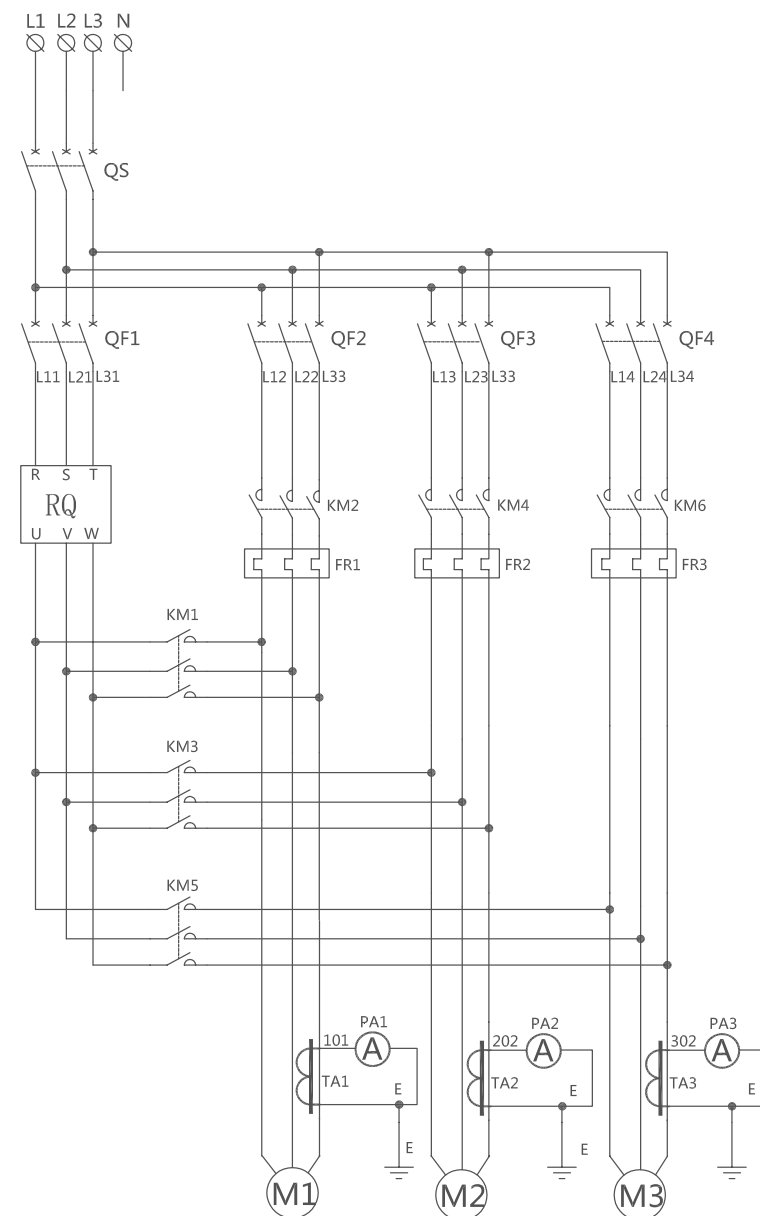


说明：

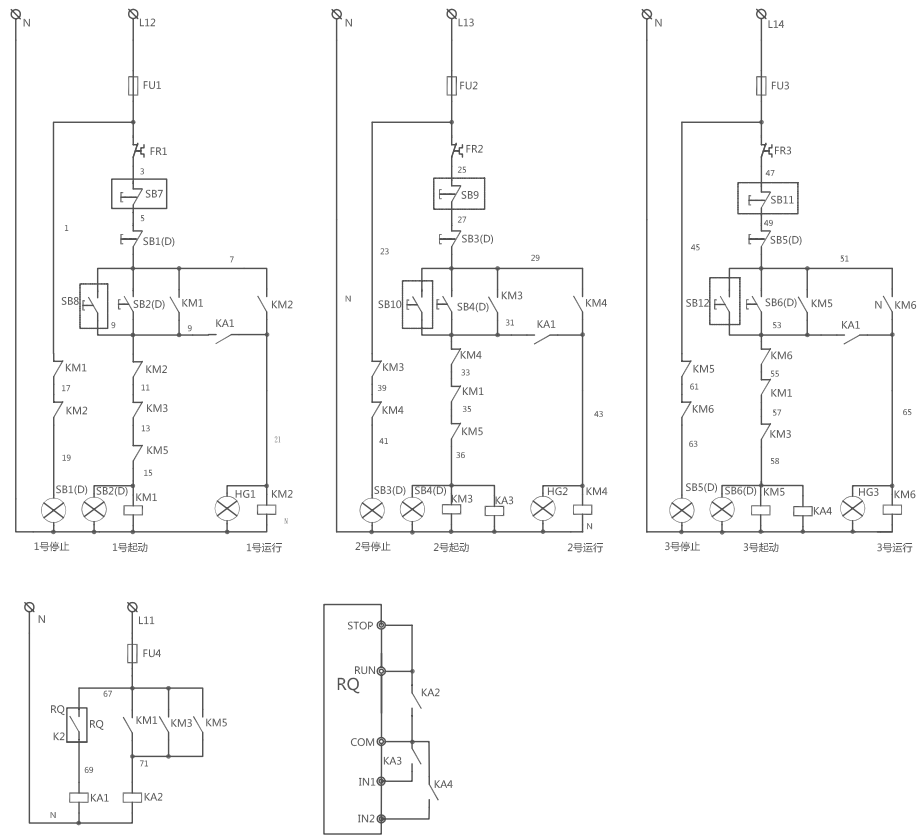
- 1) 虚框内为远控制节点；
- 2) 每台电机必须要单独加装KH热过载保护元件；
- 3) 参数设置：B05=2；C02=“路旁状态”；C07=“第二电机起动使能”；

3 一拖三接线

一拖三主电路图



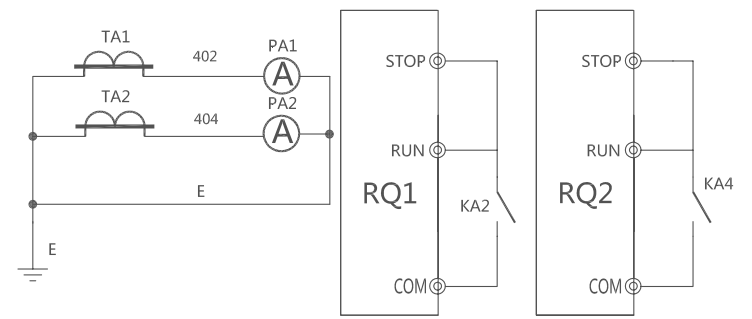
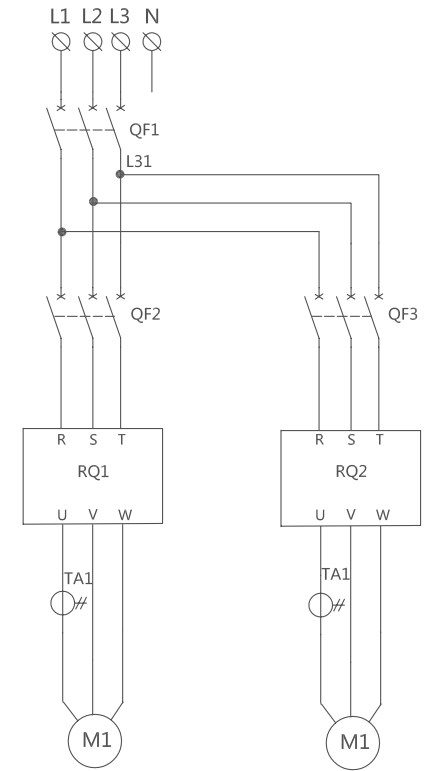
二次接线图：



说明：
 1) 虚框内为远控制节点；
 2) 每台电机必须要单独加装KH热过载保护元件；
 3) 参数设置：B05=3；C02=“路旁运行状态”；C07=“第二电机起动使能”；C08=“第三电机起动使能”

4 一用一备接线图

主接线图：



附录A 外围器件配置表(推荐)

装置额定功率与所控制同功率典型4P电动机额定电流的匹配关系和推荐的后配短路保护电器的型号等级见表A。

表A NJR3系列装置额定电流与同功率4P电动机额定电流匹配关系和推荐的短路保护电器

装置框架型号	装置型号	典型4P电动机额定电流 (A)	推荐的后配短路保护电器的型号等级 DZ20Y/32102	推荐的电缆线或铜排 (mm ²)
Ex9QR3-90-380	Ex9QR3-15-380	15	25	4
	Ex9QR3-22-380	22	32	6
	Ex9QR3-30-380	29	40	10
	Ex9QR3-37-380	36	50	10
	Ex9QR3-44-380	42	63	16
	Ex9QR3-60-380	57	80	25
	Ex9QR3-74-380	70	100	35
	Ex9QR3-90-380	84	125	35
Ex9QR3-150-380	Ex9QR3-110-380	103	160	35
	Ex9QR3-150-380	140	200	50
Ex9QR3-370-380	Ex9QR3-180-380	167	250	3×30
	Ex9QR3-220-380	207	250	3×30
	Ex9QR3-264-380	248	315	4×30
	Ex9QR3-300-380	280	400	4×30
	Ex9QR3-320-380	300	400	4×30
	Ex9QR3-370-380	349	500	4×40

装置框架型号	装置型号	典型4P电动机额定电流 (A)	推荐的后配短路保护电器的型号等级 DZ20Y/32102	推荐的电缆线或铜排 (mm ²)
Ex9QR3-630-380	Ex9QR3-400-380	375	500	4×40
	Ex9QR3-440-380	404	500	4×40
	Ex9QR3-500-380	459	630	5×40
	Ex9QR3-560-380	514	630	5×40
	Ex9QR3-630-380	579	630	5×40

NOARK 诺雅克

上海诺雅克电气有限公司

NOARK Electrics(shanghai)Co.,Ltd.

地址：上海市松江工业区松开V-7A-1号地块

Tel:021-37791111

Fax:86-21-37791166

www.noark.cn

客户服务热线：

 400-1092-111



诺雅克电气版权所有 采用环保纸印刷

本资料由诺雅克电气印制，仅用于说明本系列产品的相关信息。诺雅克电气随时可能因技术升级或采用更新的生产工艺而改进本资料相关内容，或对本资料的印刷错误及不准确的信息进行必要的改进和更改，恕不另行通知。

ZEx9QR201501CN