



## PZC12050线槽组件

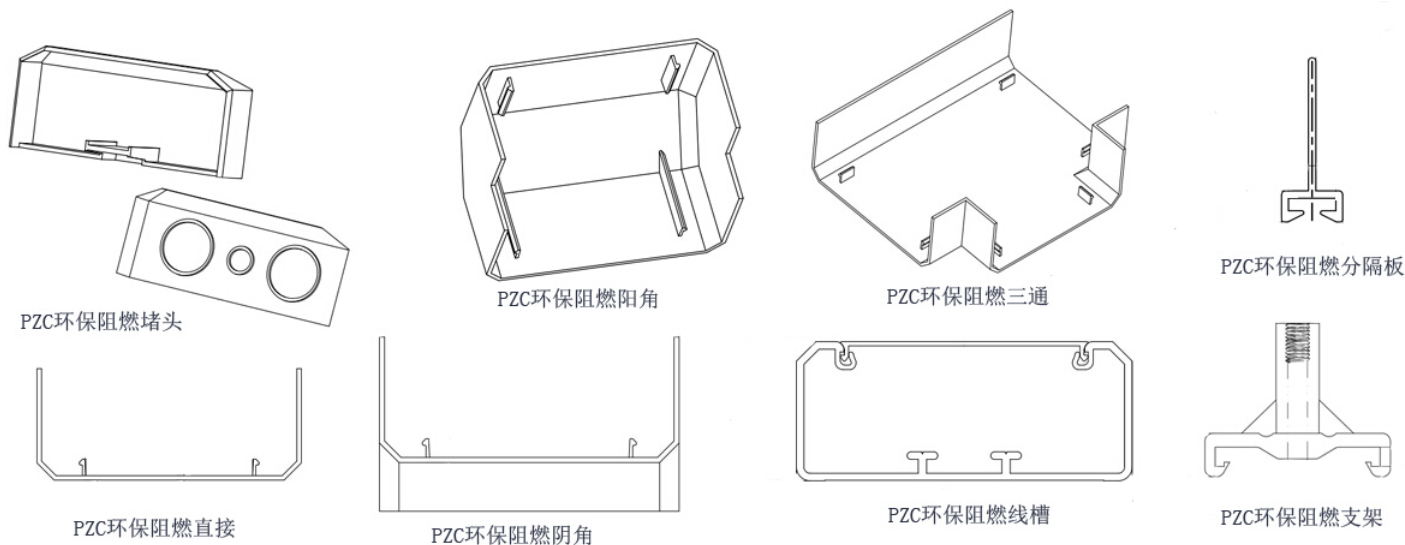
### PZC12050线槽组件

产品材质:采用低卤素硬质PVC料制成,环保无污染,不含铅等有毒物。  
 产品认证:美国UL:E306674 欧洲CE 欧洲环保RoHS,REACH,铁道阻燃低烟。  
 防火等级:UL94V-0,低烟微卤,遇火不燃烧,防火性及绝缘性特佳。  
 装拆方便:PVC电线槽具有独特的扣接方法,开启异常容易,组装一拍即合,牢固美观。  
 防火性能好:PVC 电线槽氧指数高,具有难燃性。  
 握螺钉力强:PVC 电线槽握螺钉力强,不会因钉钉产生破裂。  
 美观大方:PVC 电线槽色差小,形态美观,适合于室内明装。  
 产品适用:电线电缆穿线用,商场、家庭、车间、学校等强弱电配线,电信局配线,监控布线;  
 防灾,防盗。



PVC PVC线槽 PZC线槽组件

## 产品规格



## 图片介绍

